



کاتالوگ

کفکش تمام استیل Best

شرکت پیشرو صنعت سیال توس در فروردین ۱۴۰۱ با هدف ارائه مشاوره تخصصی و انتخاب دستگاه های صنعتی ، کشاورزی و خانگی شروع به فعالیت نمود. ما به عنوان تأمین کننده شش کالا بسیار مهم و اساسی در صنعت ، شامل الکتروموتور ، پمپ ، گیربکس ، وکیوم ، بلوئر ، دیزل ژنراتور و دیگر محصولات مرتبط ، همواره در تلاشیم تا بهترین مشاوره انتخاب کالا و خدمات را به مشتریان خود ارائه دهیم .

Pumping value to future

Our pumps, every day, move fluids. Water allows people to drink, to take care of themselves and their families, to live better. Our pumps, every day, move fluids allowing agriculture to feed future foods and industries to work, to produce, to innovate.

 **EBARA**
Japanese Technology since

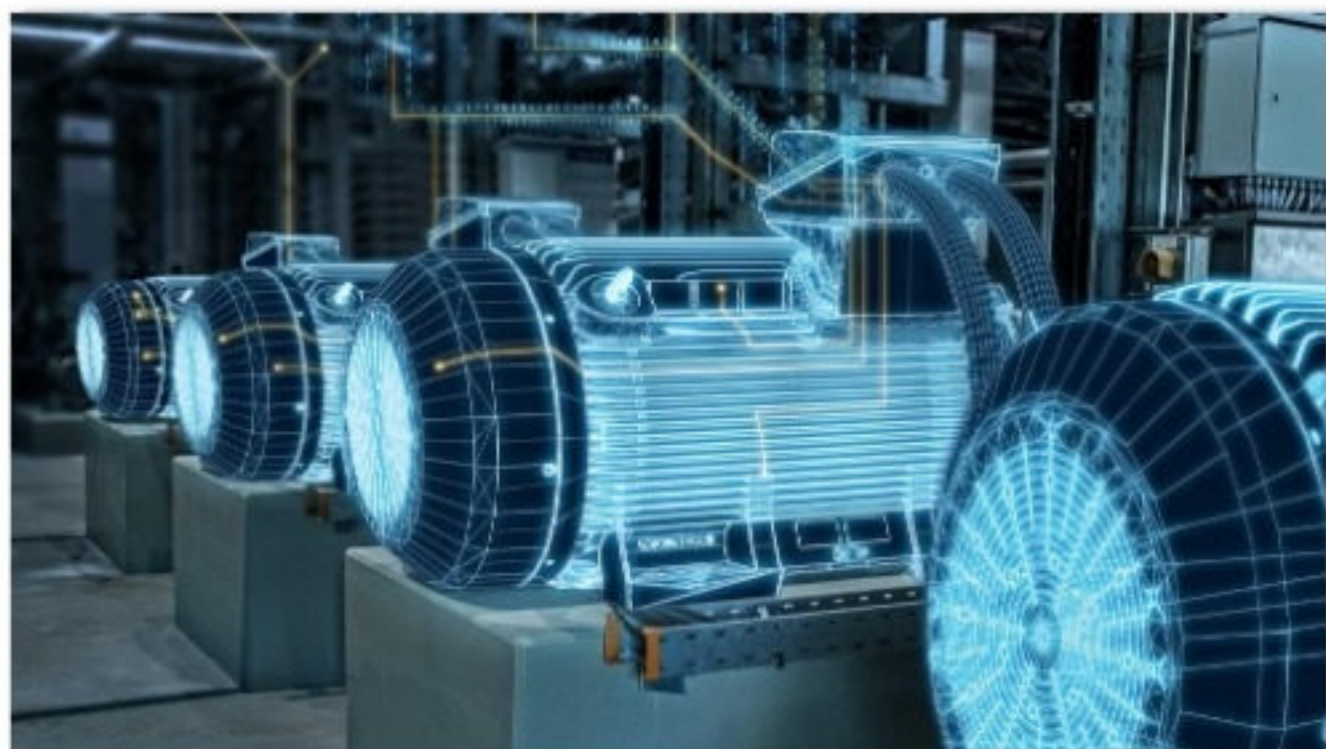
ایران ابارا نماینده فروش شرکت ابارا

<http://iranebara.ir>

درباره شرکت ابارا

شرکت ابارا به عنوان یکی از برندهای تولیدکننده ماشین آلات صنعتی در سراسر جهان می باشد، که از جمله این محصولات می توان به سیستم های مهندسی، درمانی، مکانیکی و شیمیایی، سیستم های وکیوم، کمپرسور ها، پمپ ها و دیگر محصولات مشابه اشاره نمود. این شرکت از سال 1912 توسط Ariya Inokuchi فعالیت خود را آغاز کرده و همواره کیفیت سرلوحه کار این مجموعه بوده است.

بیش از 500 نفر روزانه در این کارخانه فعالیت دارند. این شرکت با بیش از 100 سال تجربه در زمینه طراحی و تولید انواع الکتروپمپ با کاربری های مسکونی و صنعتی یک از پیشتازان جهانی می باشد. فلسفه و شعار ابارا، کیفیت، راهکاری بهینه و زندگی می باشد و هدف ابارا حضور دائمی در خط مقدم تولید محصولاتی با تکنولوژی بروز و کیفیتی بالا در کلیه مصارف می باشد.



تمامی 500 نفر پرسنل این شرکت با هدف تولید محصولی با عمر بالا و راهکاری بهینه در این شرکت فعالیت دارند.

شرکت بوسترکار افتخار دارد که به عنوان یکی از نماینده های فروش شرکت ابارا محصولات این شرکت را در ایران بفروش برساند.

الکتروپمپ کف کش تمام استیل Best

درباره الکتروپمپ کف کش تمام استیل Best

الکتروپمپ کف کش تمام استیل یکی از محصولات شرکت ابارا (Ebara) می باشد که با نام الکترو پمپ best شناخته شده و برای مصارف تخلیه و آبیاری و انتقال مایعات استفاده می شود که با قدرت های متفاوت برای مصارف مختلف تولید می شود. به طور کلی از این دسته پمپ ها در جاهایی که نیاز به استفاده پمپ درون آبی که دارای مواد جامد می باشد طراحی شده.

در کل از پمپ های لجنکش ابارا برای تخلیه مواد زائد درون آب و ضایع آلات درون آب استفاده می شود که به دلیل وجود انواع مواد اسیدی درون آب یا مواد جامد موجود در آب شرکت ابارا لجنکش های خود را در انواع مختلف با جنس بدنه متفاوت تولید می نماید که باعث می شود در هر کاری از پمپ و لجنکش مخصوص به خود استفاده کرد.



الکترو پمپ های کف کش تمام استیل best به طور کامل از استیل 304 ساخته شده و به دلیل وجود استیل می تواند در انواع کارهای اسیدی بکار گرفته شود

اجزا تشکیل دهنده الکترو پمپ کف کش تمام استیل best

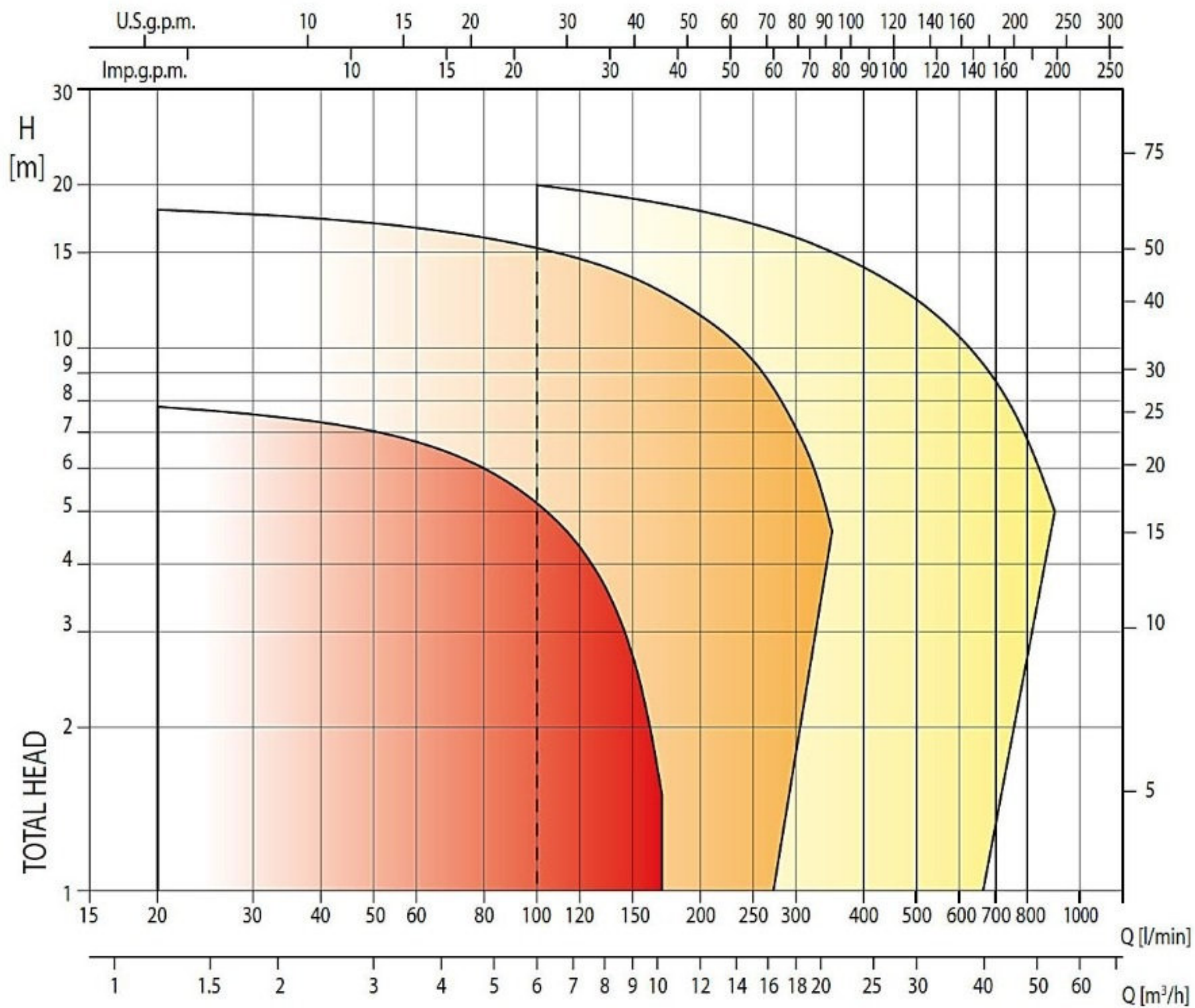
انواع الکترو پمپ کف کش تمام استیل Best

BEST 1

BEST 2-5

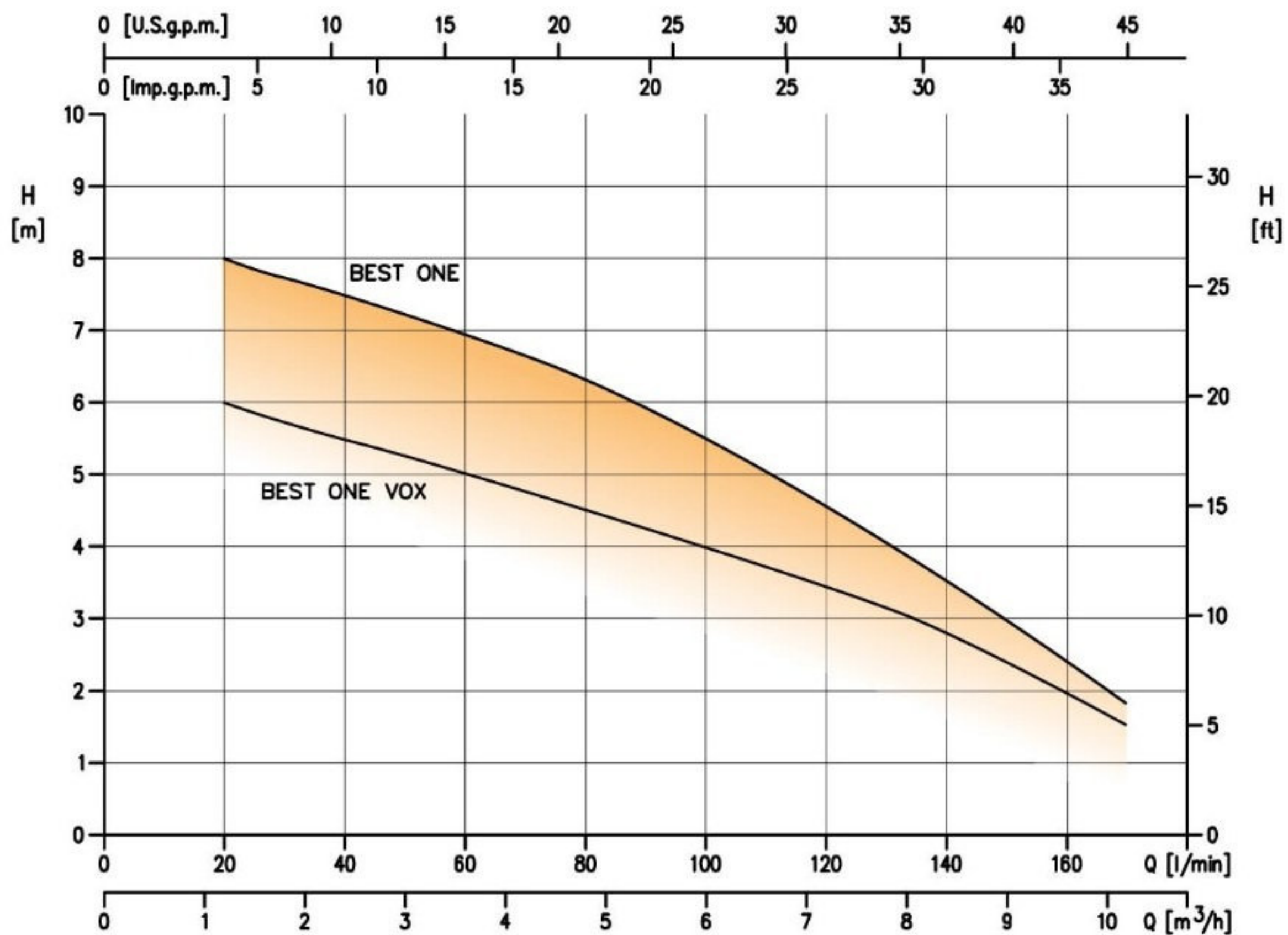
- ❖ پوسته
- ❖ پروانه
- ❖ موتور
- ❖ سیل مکانیکی
- ❖ کاسه سیل
- ❖ شفت
- ❖ مایع روغن کاری

نمودار فنی الکترو پمپ کف کش تمام استیل best



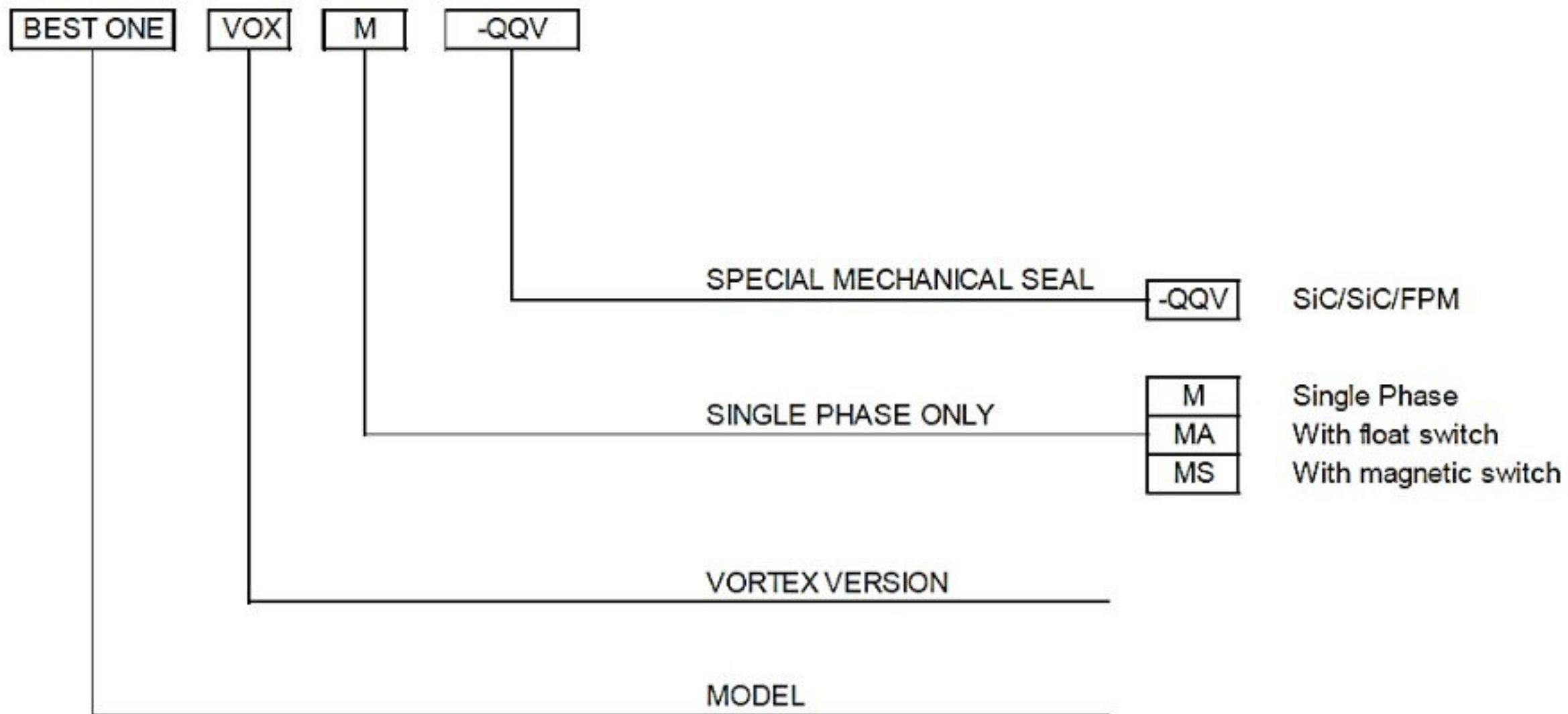
BEST ONE

BEST 2-5



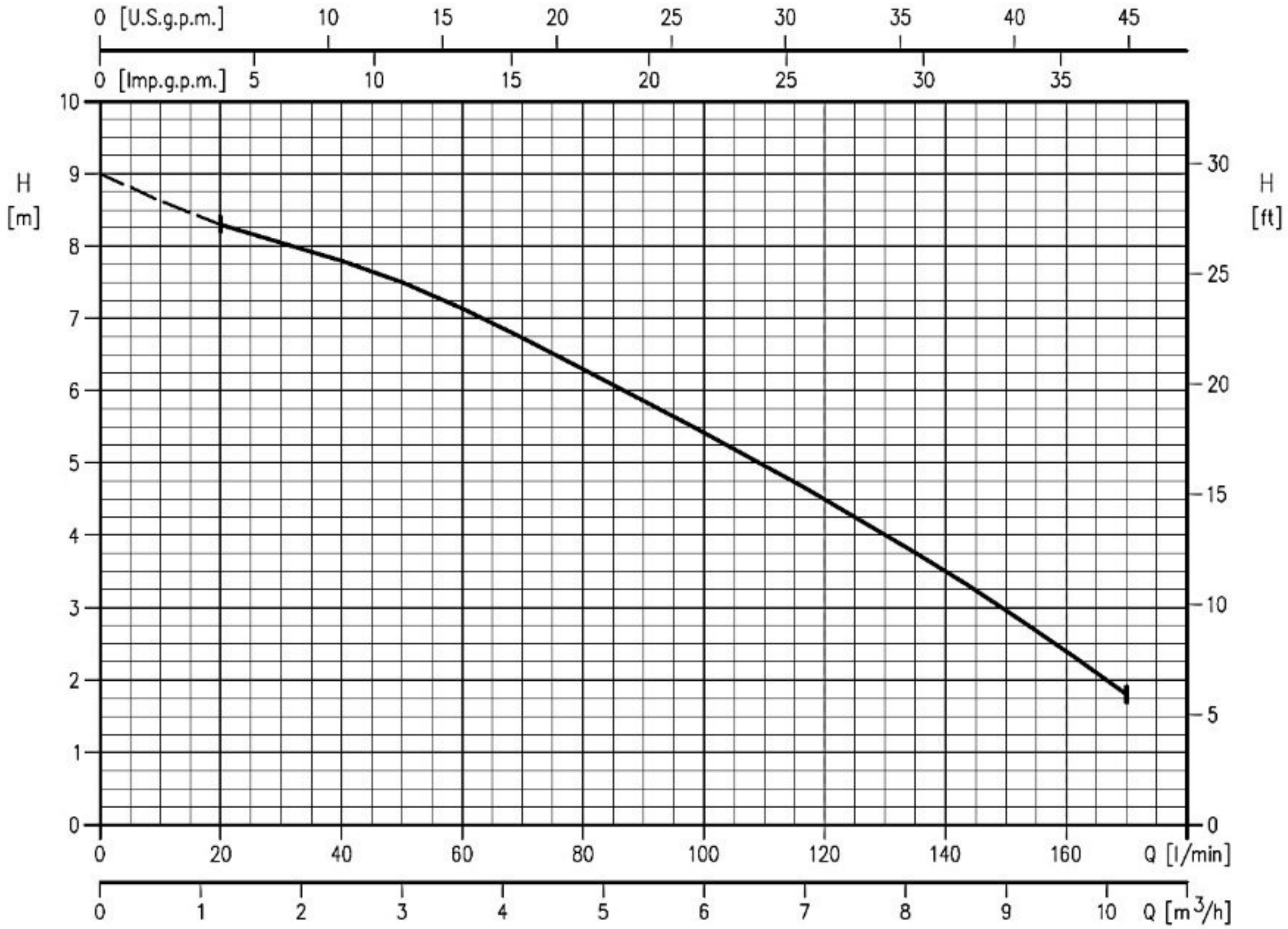
Pump type Single-phase 230v 50hz	KW	Capacitor		ABS.Current(A) Single-Phase	l/min m/h	Q=Capacity					
		μF	Vc			20	40	80	120	160	170
						1.2	2.4	4.8	7.2	9.6	10.2
Best One	0.25	8	450	2.2		8.3	7.8	6.3	4.5	2.4	1.8
Best One Vox	0.25	8	450	2.0		6	5.6	4.8	3.5	2	1.5

TYPE KEY



- Total head from 1,5 to 7,8 m for BEST ONE and from 1,3 to 5,5 m for BEST ONE VOX
- Capacity from 1.2 to 10.2 m³/h
- Maximum immersion 5 m
- Maximum liquid temperature 50°C
- Maximum solid size passage:
 - 10 mm
 - 20 mm for version VOX (VORTEX)

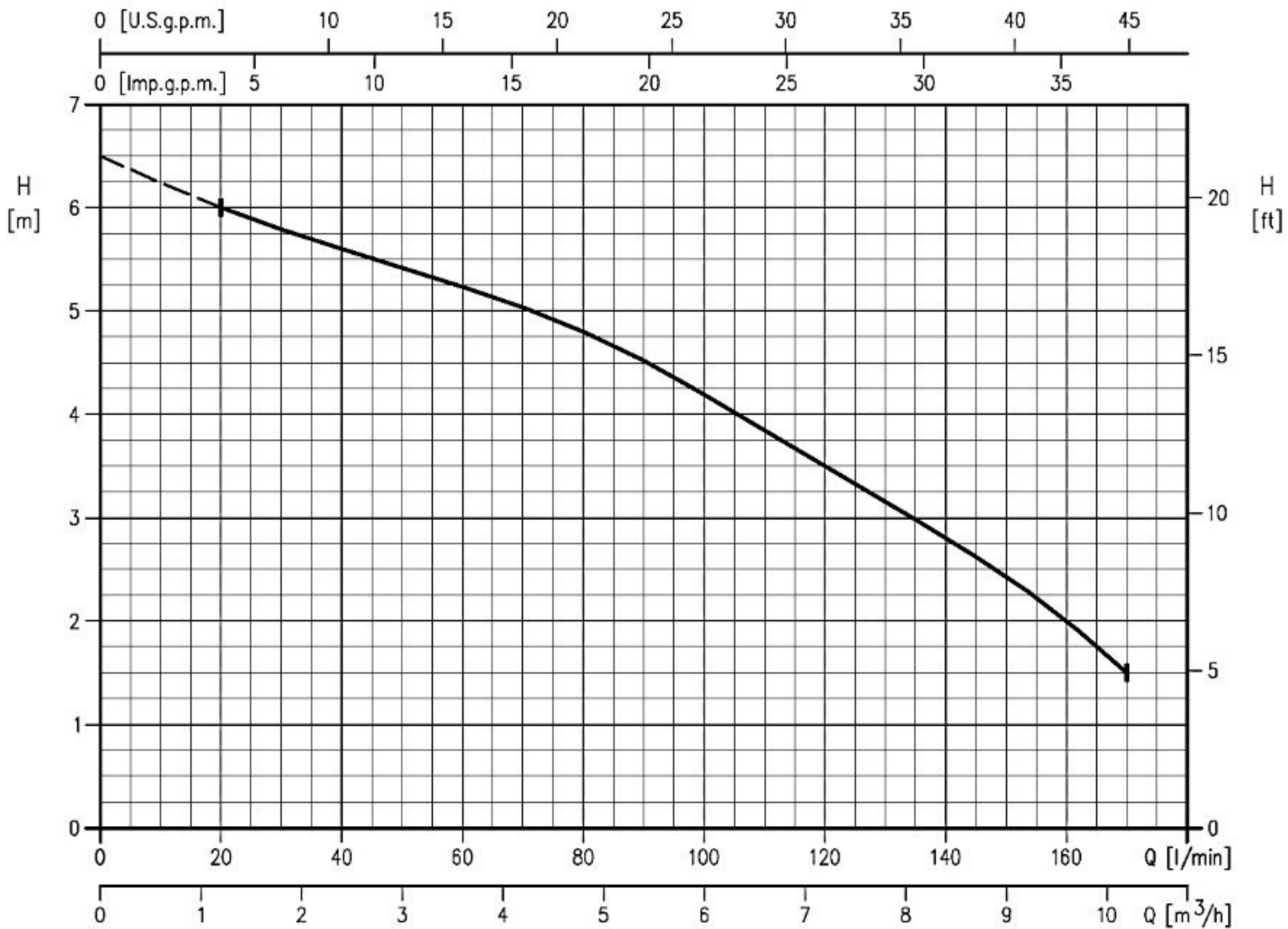
BEST ONE (0.25 kW) – impeller diameter = 85 mm



Rotation Speed = 2800 min

Test standard : ISO 9906:2012 – Grade 3B

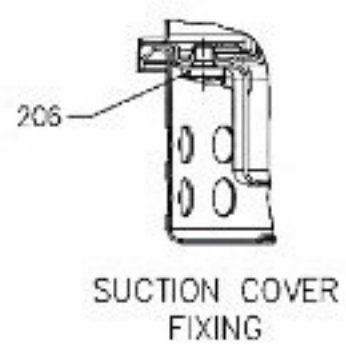
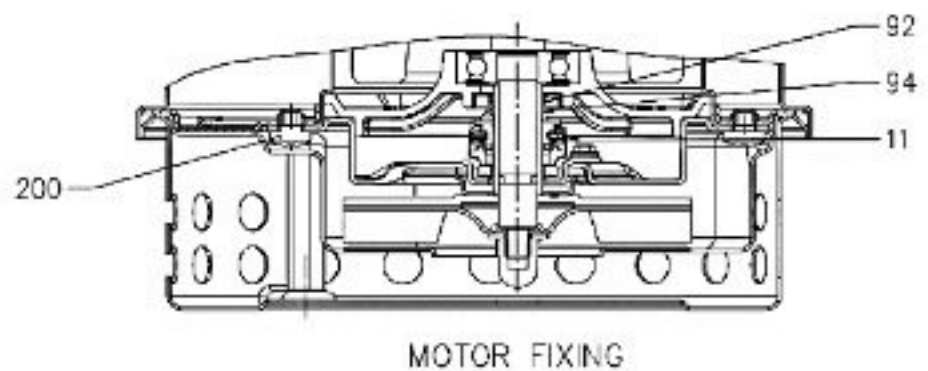
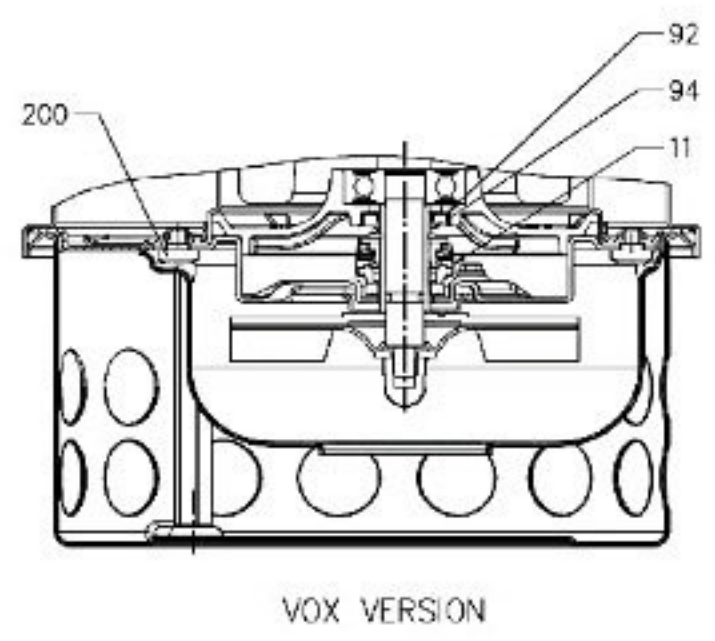
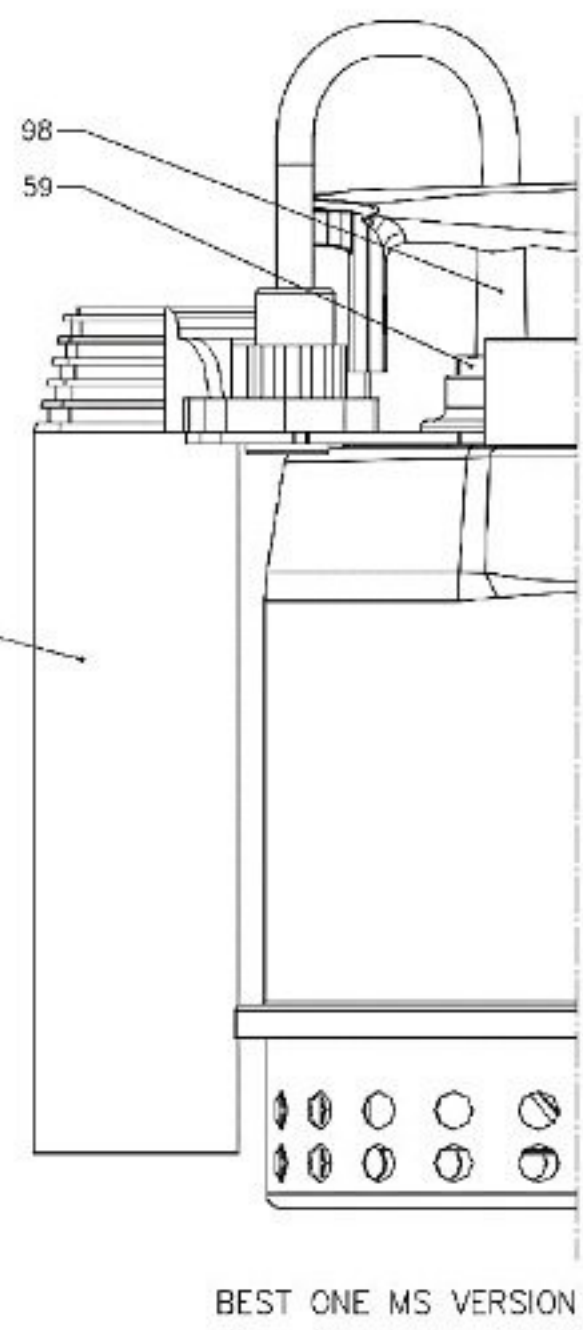
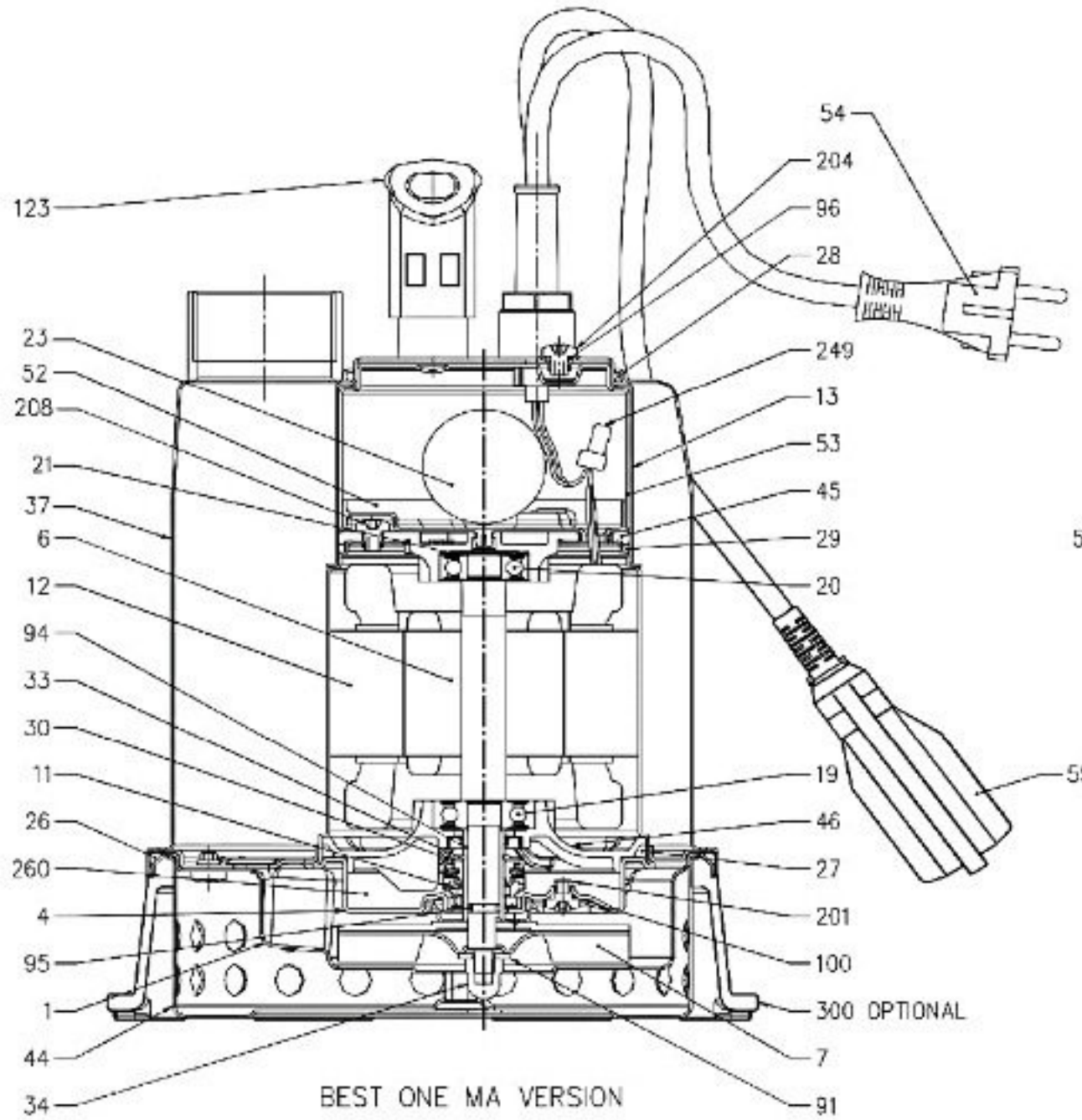
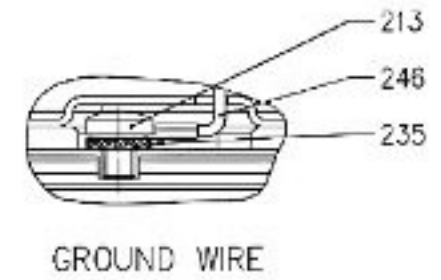
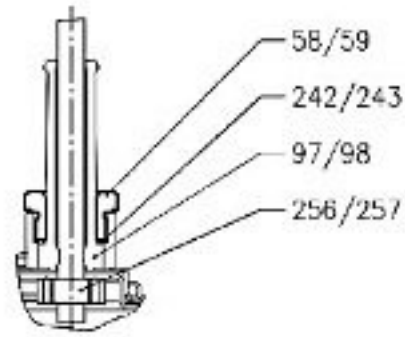
BEST ONE VOX (0.25 kW) – impeller diameter = 85 mm



Rotation Speed = 2800 min

Test standard : ISO 9906:2012 – Grade 3B

مشخصات قطعات



N	PART NAME	MATERIAL	DIMENSIONS	Q.TY
200	Screw	A2 – 70 UNI 7323	M 5x6	4
201	Screw	A2 – 70 UNI 7323	M 5x6	1
204	Screw	A2 – 70 UNI 7323	M 5x6	1
206	Screw	A2 – 70 UNI 7323	M 5x6	3
207	Screw	A2 – 70 UNI 7323	M 5x6	2
208	Screw	A2 – 70 UNI 7323	M 5x6	3
213	Screw	A2 – 70 UNI 7323	M 4x6	1
232	Washer	PA6	5.5 x 10 x1	1
235	Washer	Zinked Steel	4	1
242	Washer	EN 1.4301 (AISI304)	13.4 x 15.9 x1	1
243	Washer	EN 1.4301 (AISI304)	13.4 x 15.9 x1	1
246	Ground wire	-	-	1
256	Strain relief	-	-	1
257	Strain relief	-	-	1
260	Oil	Esso Marco 152	-	40 cc
300	Minimum suction system	Thermoplastic elastomer vulcanizate	-	-

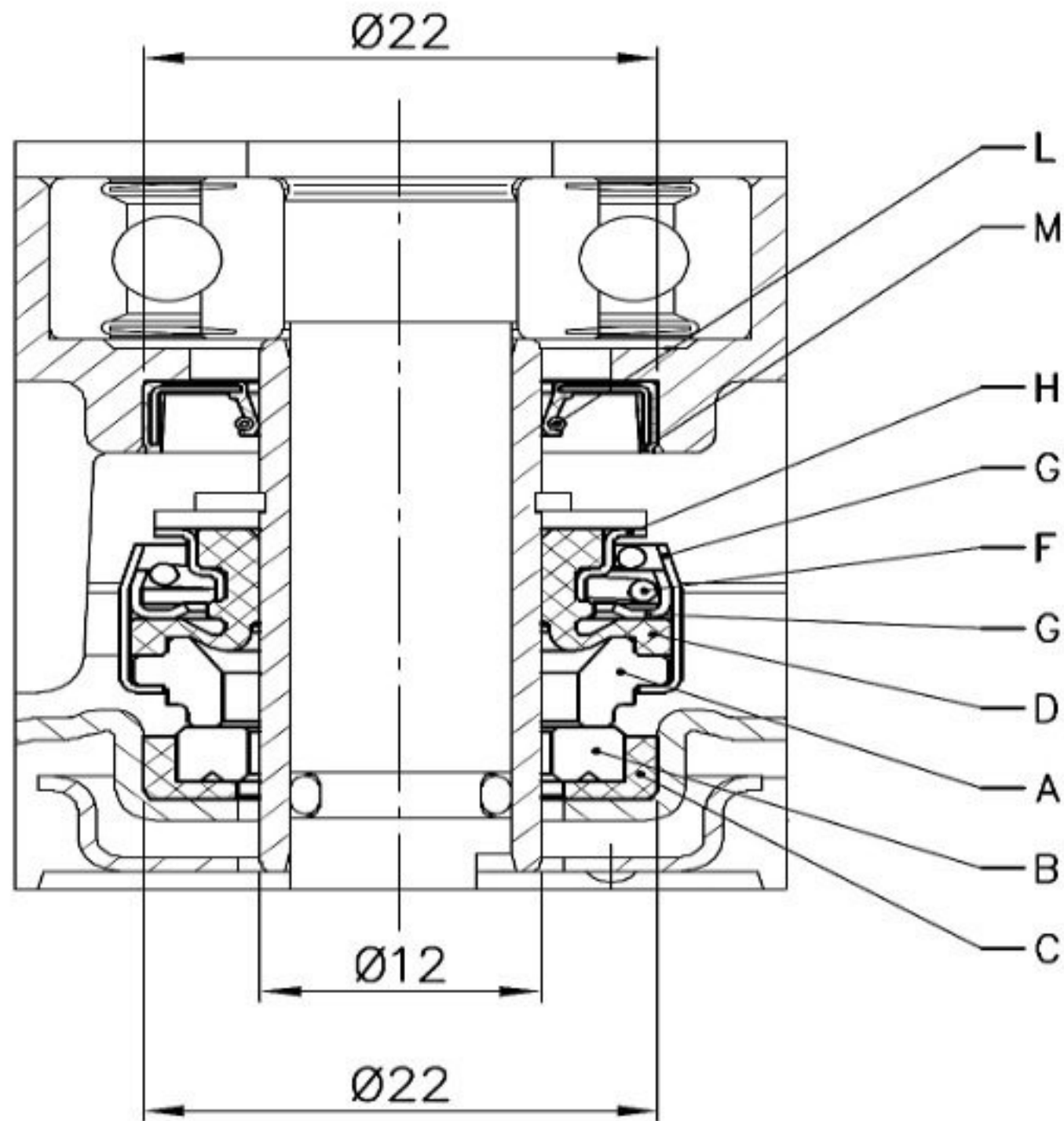
[1] See mechanical seal table

مشخصات بلبرینگ

Type pumps		Ball Bearing	
Single phase	Three phase	Lower side	Upper Side
Best One M	Best ONE	6200 ZZ C3	6000ZZ C3

N	PART NAME	MATERIAL	DIMENSIONS	Q.TY
1	Suction cover	EN 1.4301(AISI 304)	-	1
4	Casing cover	EN 1.4301(AISI 304)	-	1
6	Shaft with rotor	EN 1.4305(AISI 303)	-	1
7	Impeller	EN 1.4301(AISI 304)	-	1
11	Mechanical seal	[1]	[1]	1
12	Motor frame with stator	EN 1.4301(AISI 304)	-	1
13	Motor cover	EN 1.4301(AISI 304)	-	1
19	Lower ball bearing	-	-	1
20	Upper ball bearing	-	-	1
21	Adjusting ring	-	-	1
23	Capacitor	-	-	1
26	O – ring	NBR	159.5 x 3	1
27	O – ring	NBR	88.5 x 3.53	1
28	O – ring	NBR	75.87 x 2.62	1
29	O – ring	NBR	75.87 x 2.62	1
30	Washer	EN 1.4301(AISI 304)	12 x 21 x1	1
33	Seeger ring	Carbon steel TC 80	12	1
34	Impeller nut	A2 – 70 UNI 7323	M 6	1
37	Pump casing	EN 1.4301(AISI 304)	-	1
44	Strainer	EN 1.4301(AISI 304)	-	1
45	Upper bearing housing	EN 1706 A C – 46000D	-	1
46	Lower bearing housing	EN 1706 A C – 46000D	-	1
52	Terminal insulating base	P A 6 class V – 0	-	1
53	Terminal insulating box	P A 6 class V – 0	-	1
54	Power cable	-	-	1
55	Switch	-	-	1
57	Spacer	EN 1.4301(AISI 304)	-	2
58	Power cable connector	OT 58 UNI 5705-65 Nickel – Plated Brass	-	1
59	Switch cable connector	OT 58 UNI 5705-65 Nickel – Plated Brass	-	1
91	Washer	EN 1.4301(AISI 304)	-	1
92	Lip seal	NBR	22 x 12x4	1
94	Shaft sleeve	EN 1.4305 (AISI 303) Ceramic coated	-	1
95	O – ring	NBR	6.07 x 1.78	1
96	O – ring	NBR	4.48 x 1.78	1
97	Power cable connector	NBR	-	1
98	Switch cable connector	NBR	-	1
100	O – ring	NBR	4.48 x 1.78	1
123	handle	PP	-	1

MECHANICAL SEAL

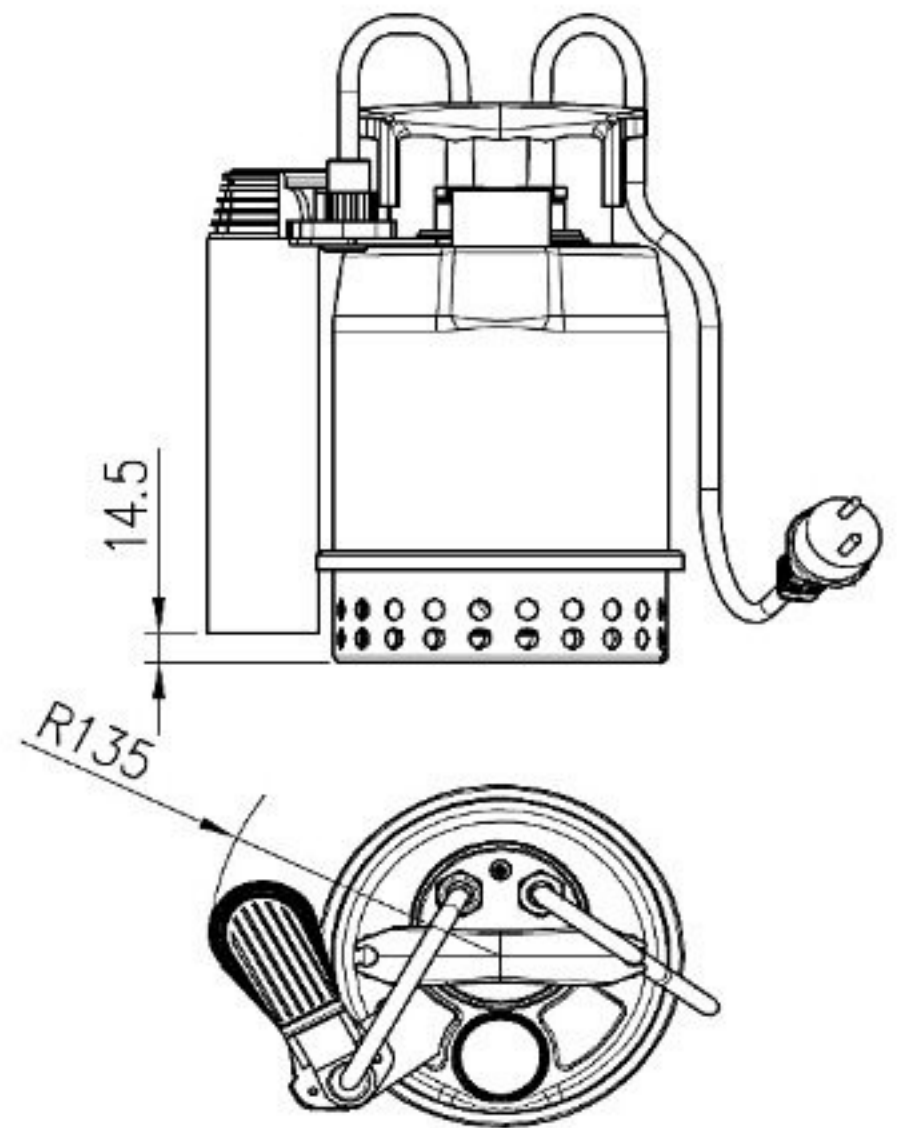
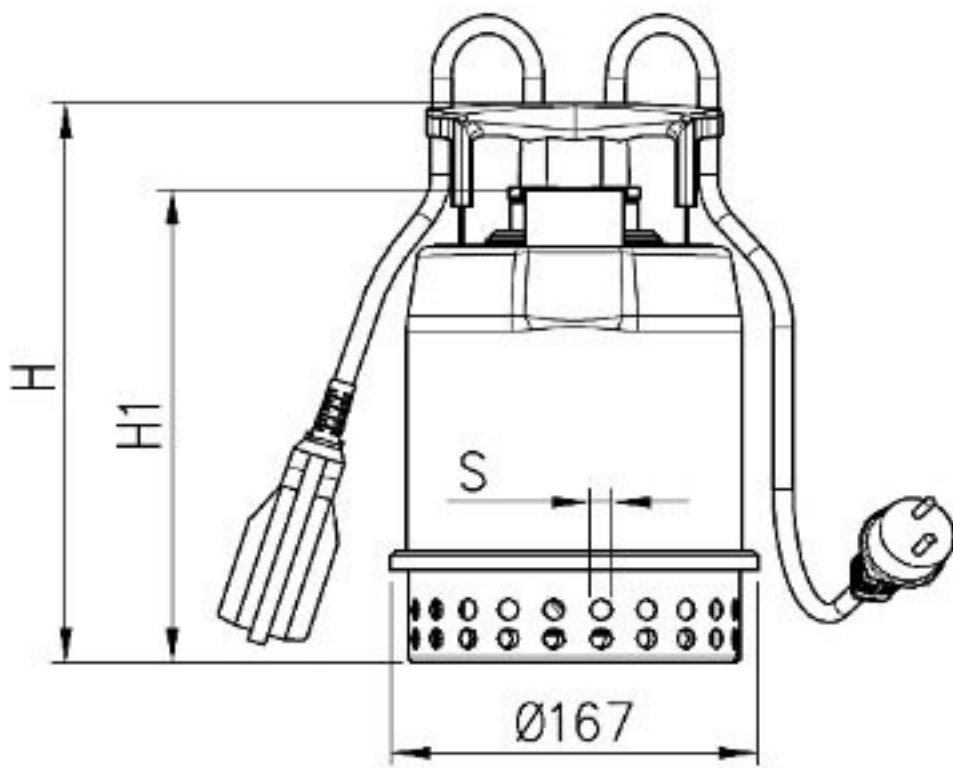


REF	Part Name	Material Standard	Material QQV
A	Rotary Seal ring	Carbon Graphite	SiC
B	Stationary Seal ring	Ceramic	SiC – Q6
C	Gasket	NBR	FPM
D	Bellow S	NBR	FPM
F	Self Driving Spring	EN 1.4301 (AISI 304)	
G	Frame	EN 1.4301 (AISI 304)	
H	Retainer Ring	EN 1.4301 (AISI 304)	
L	Spring	EN 1.4318 (AISI 302)	
M	Lip	NBR	

PUMP

BEST ONE MA
 BEST ONE VOX MA

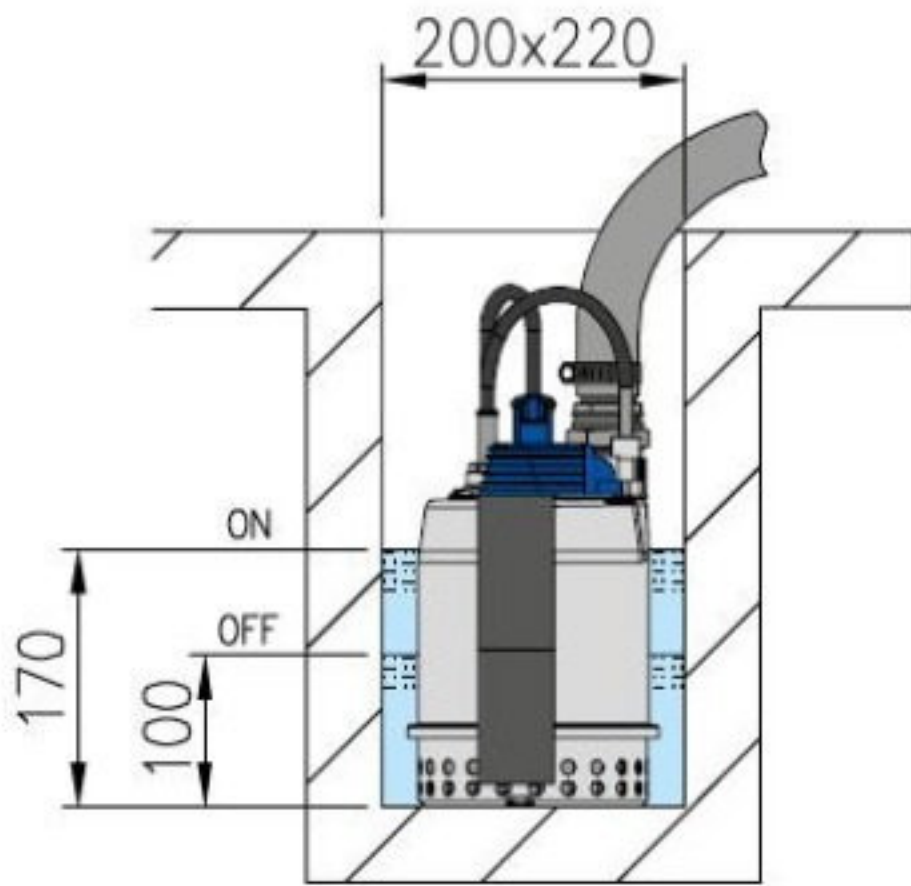
BEST ONE MS



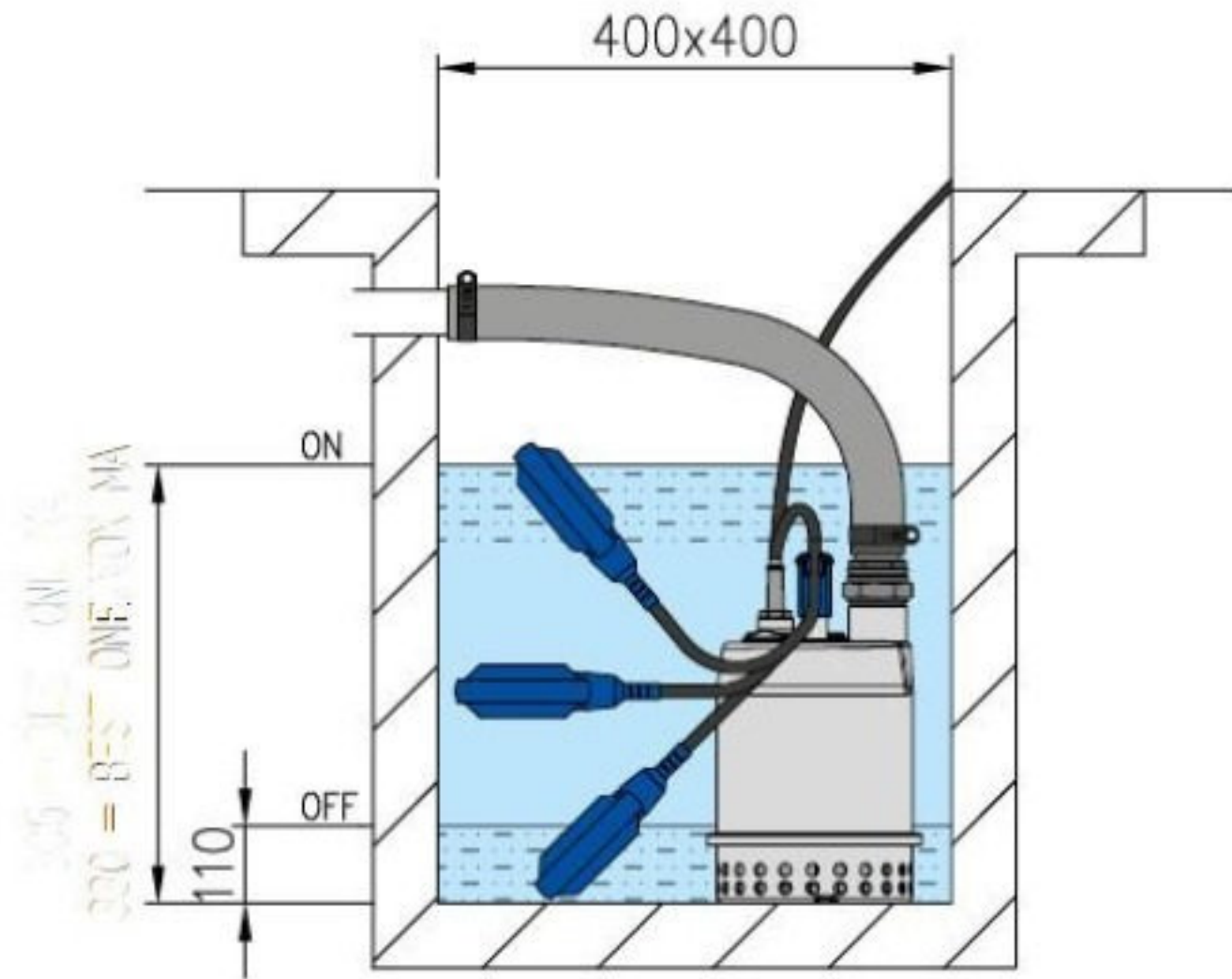
Pump Type	Dimensions			Weight
	H	H1	S	
Best ONE	273	231	10	4.3
Best ONE M				4.4
Best ONE MA				4.6
Best ONE MS				4.8
Best ONE VOX	304	262	20	4.4
Best ONE VOX M				4.5
Best ONE VOX MA				4.7

نصب پمپ Best

BEST ONE MS

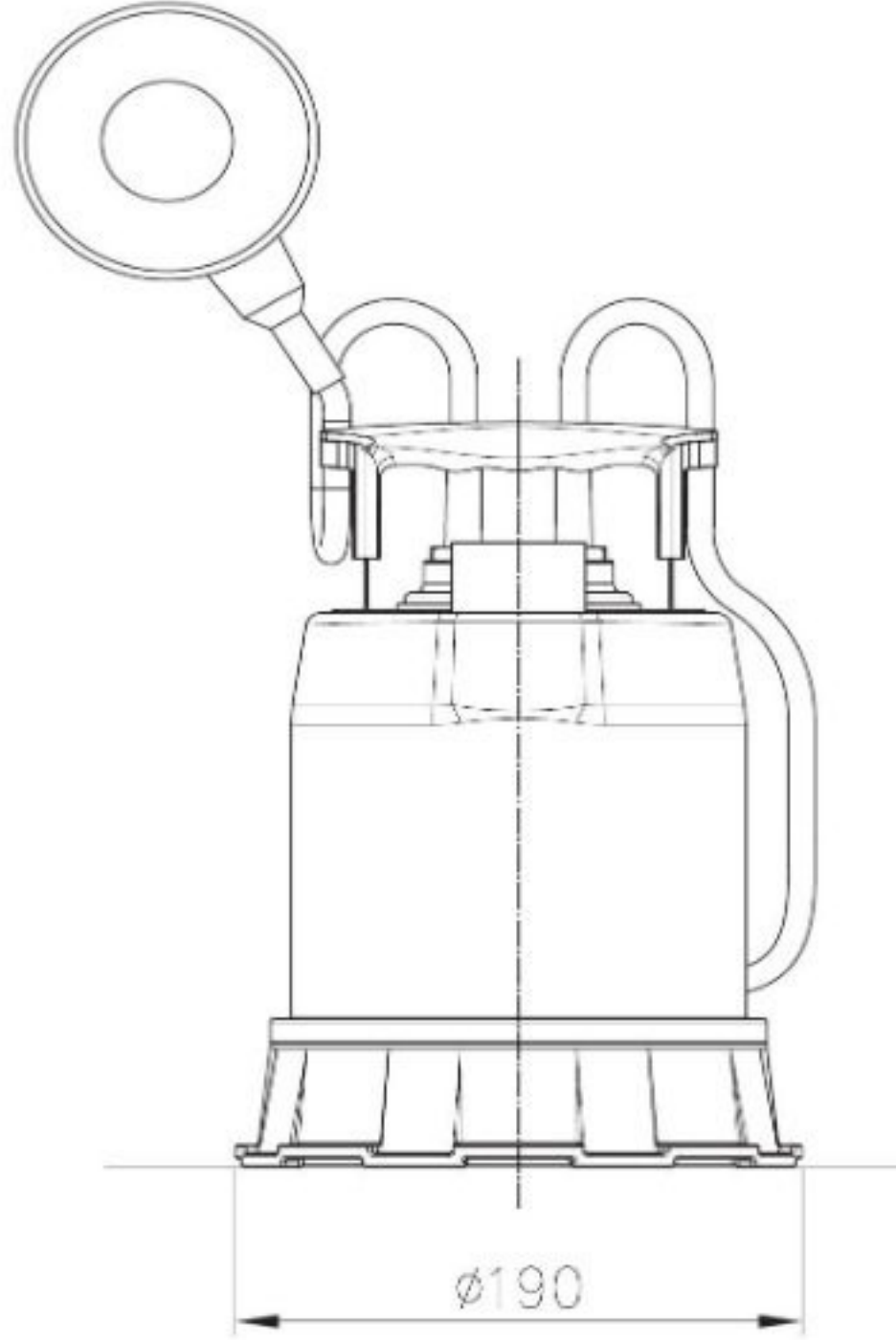


BEST ONE MA



Pump Type	A	B
Best ONE MA	110	305
Best ONE VOX MA		330

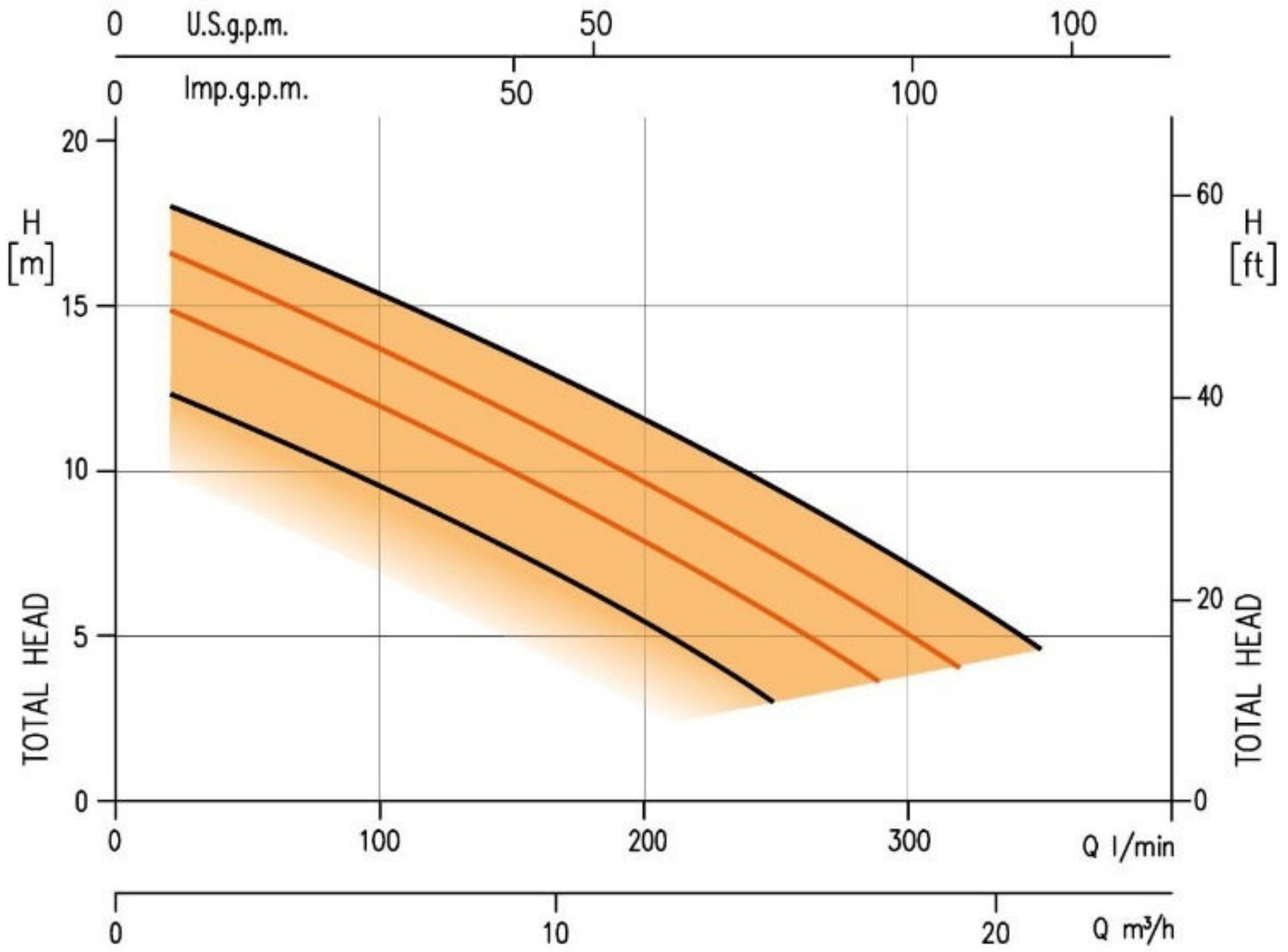
حداقل قدرت کاری



Level	
Minimum Starting Suction Level	10 mm
Minimum Suction Level Capability	3 mm

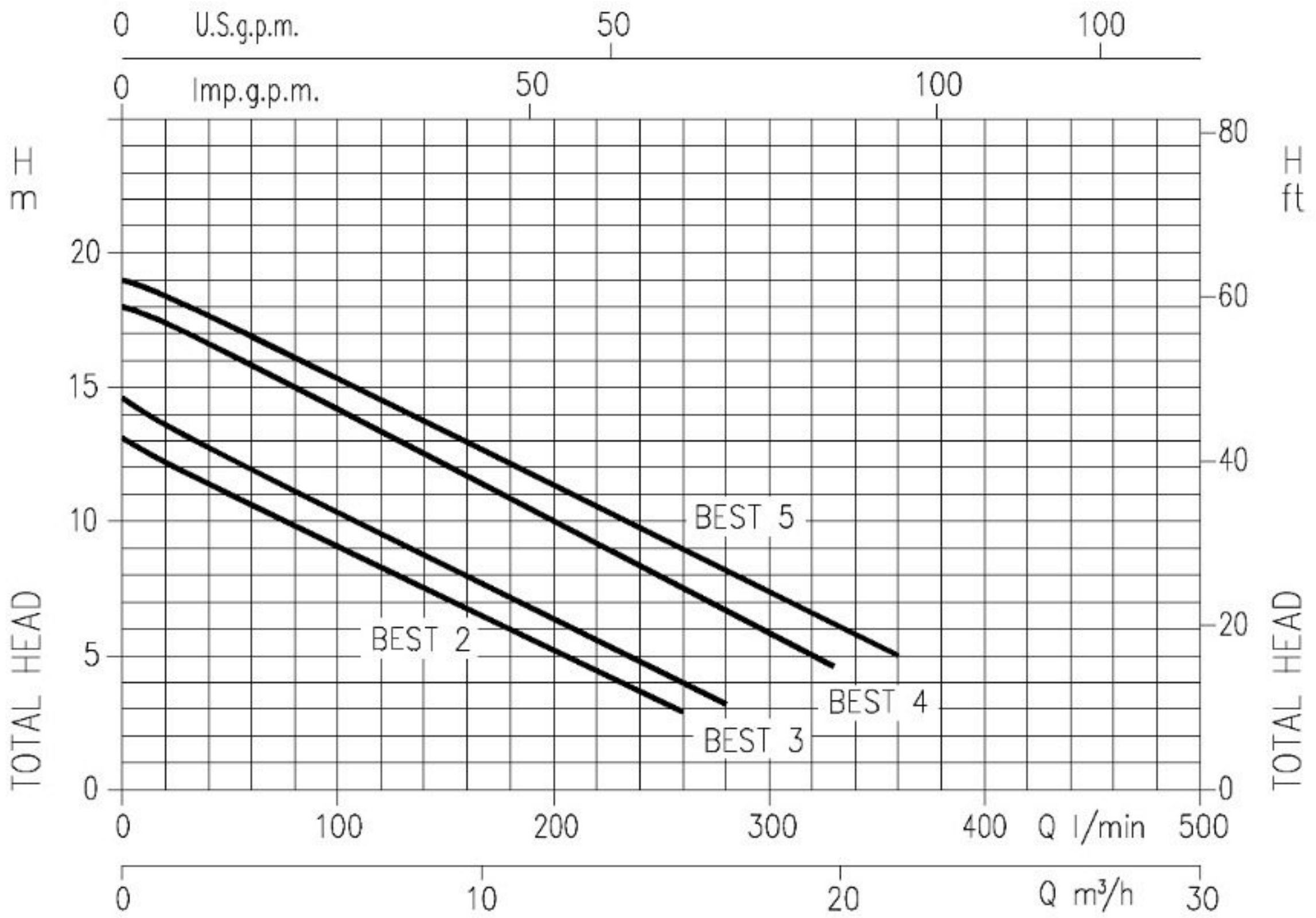
Type Pumps	Compatibility			
	Version			
	M	1~ MA	MS	3~
Best ONE	√	√	×	√
Best One Vox	×	×	.	×

نمودار الکترو پمپ کف کش تمام استیل BEST 2-5

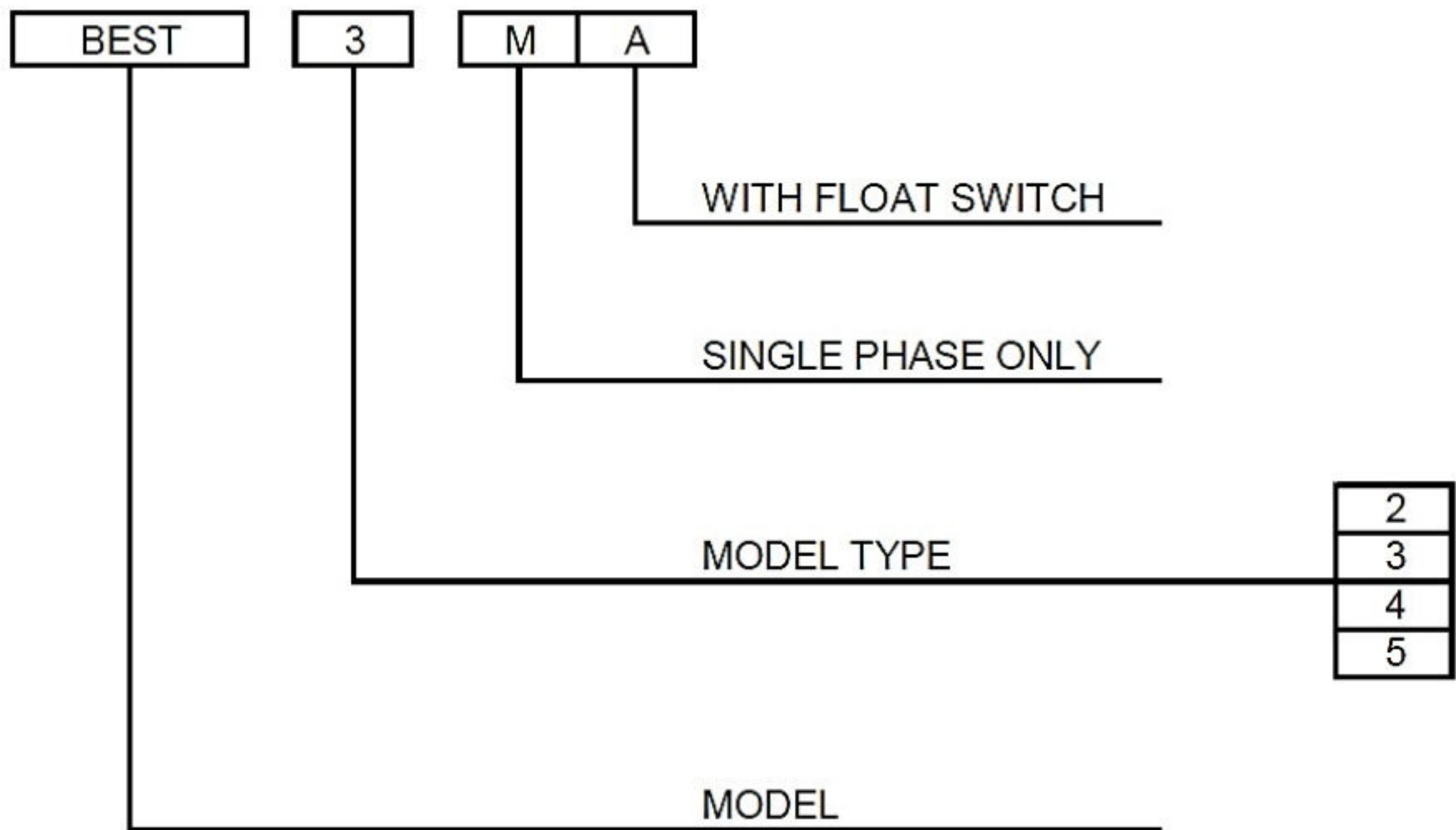


Pump type		KW	Capacitor		Absorbed Current (A)		l/min m/h	Q=Capacity								
Single-phase 230V 50HZ	Three-phase 400V 50HZ		µF	Vc	1~	3~		20 1.2	80 4.8	120 7.2	170 10.2	260 15.6	280 16.8	330 19.8	360 21.6	0
								H=Total Head								
Best 2 M	Best 2	0.55	16	450	4.4	2.0		12.2	9.8	8.3	6.3	2.9	-	-	-	-
Best 3 M	Best 3	0.75	20	450	5.6	2.4		13.6	11.1	9.5	7.6	4	3.2	-	-	-
Best 4 M	Best 4	1.1	31.5	450	7.3	3.0		17.4	15	13.4	11.3	7.5	6.7	4.6	-	-
Best	Best 5	1.5	-	-	-	3.3		18.4	16.1	14.5	12.5	9	8	3	5	-

PERFORMANCE RANGE

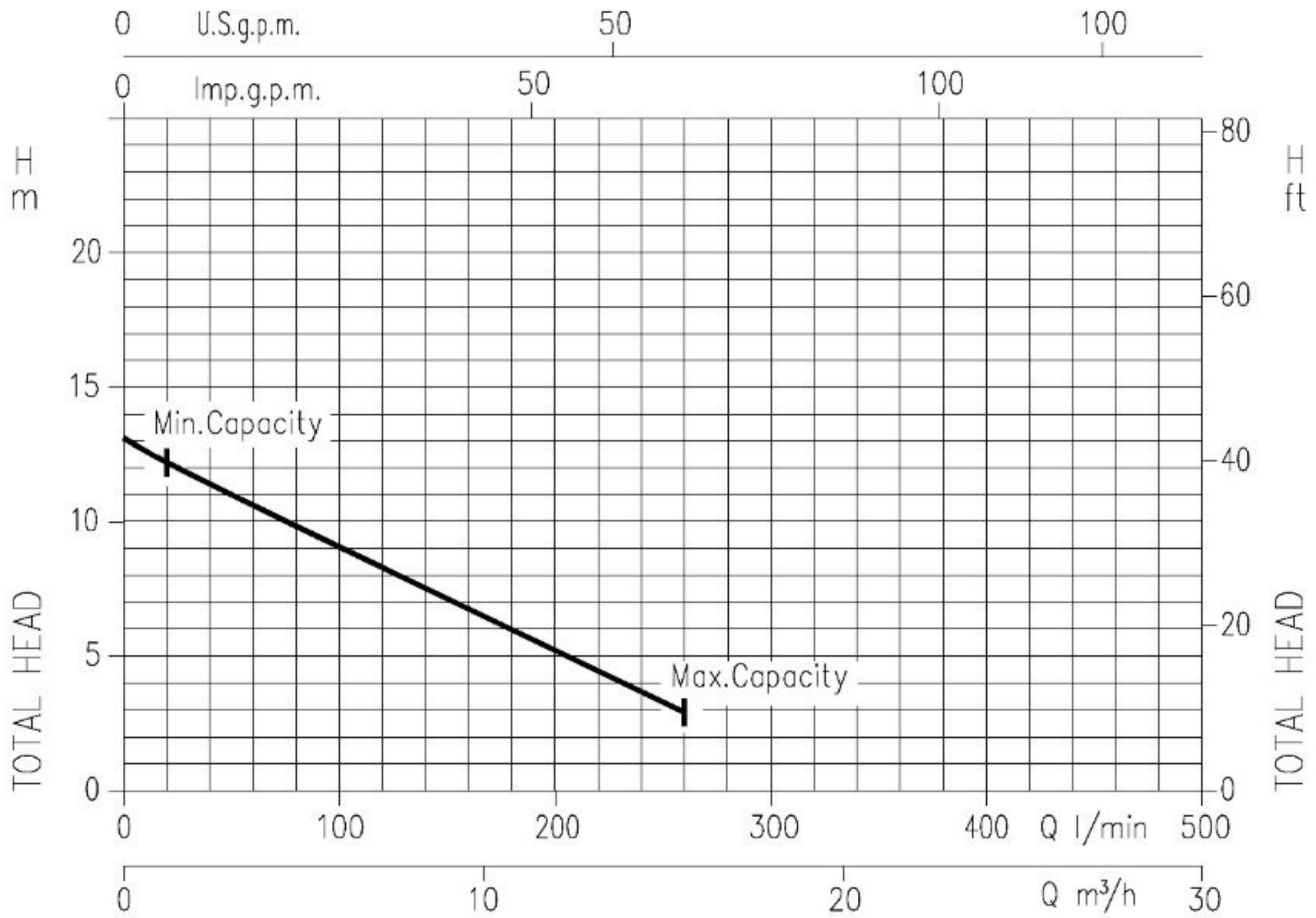


TYPE KEY



- Total head from 3 to 18 m
- Capacity from 1,2 to 21 m³/h
- Maximum immersion 7 m
- Maximum liquid temperature 35°C
- Maximum solid size passage 10 mm

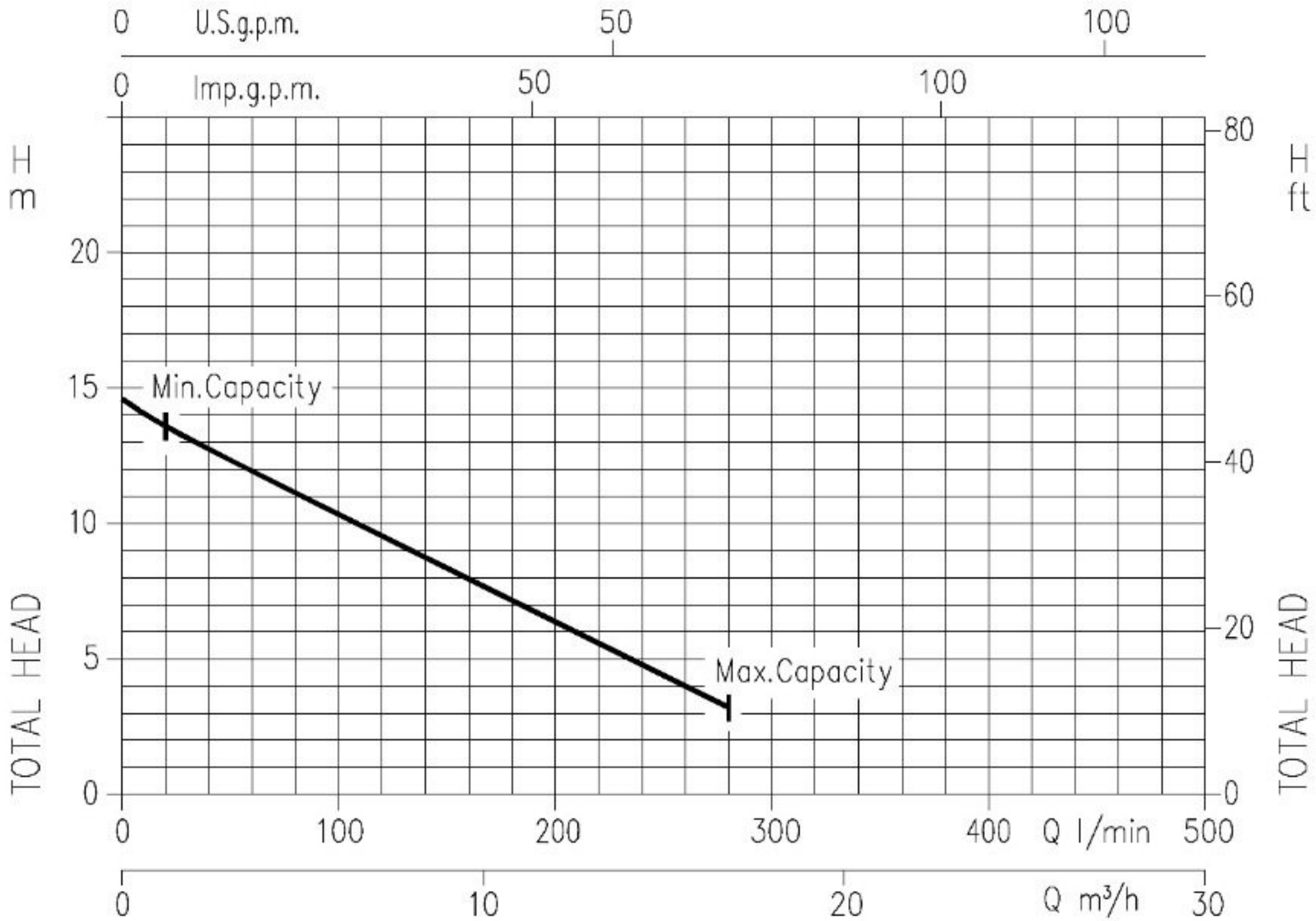
BEST 2 (0.55 kW) – impeller diameter = 112 mm



Rotation Speed = 2800 min

Test standard : ISO 9906:2012 – Grade 3B

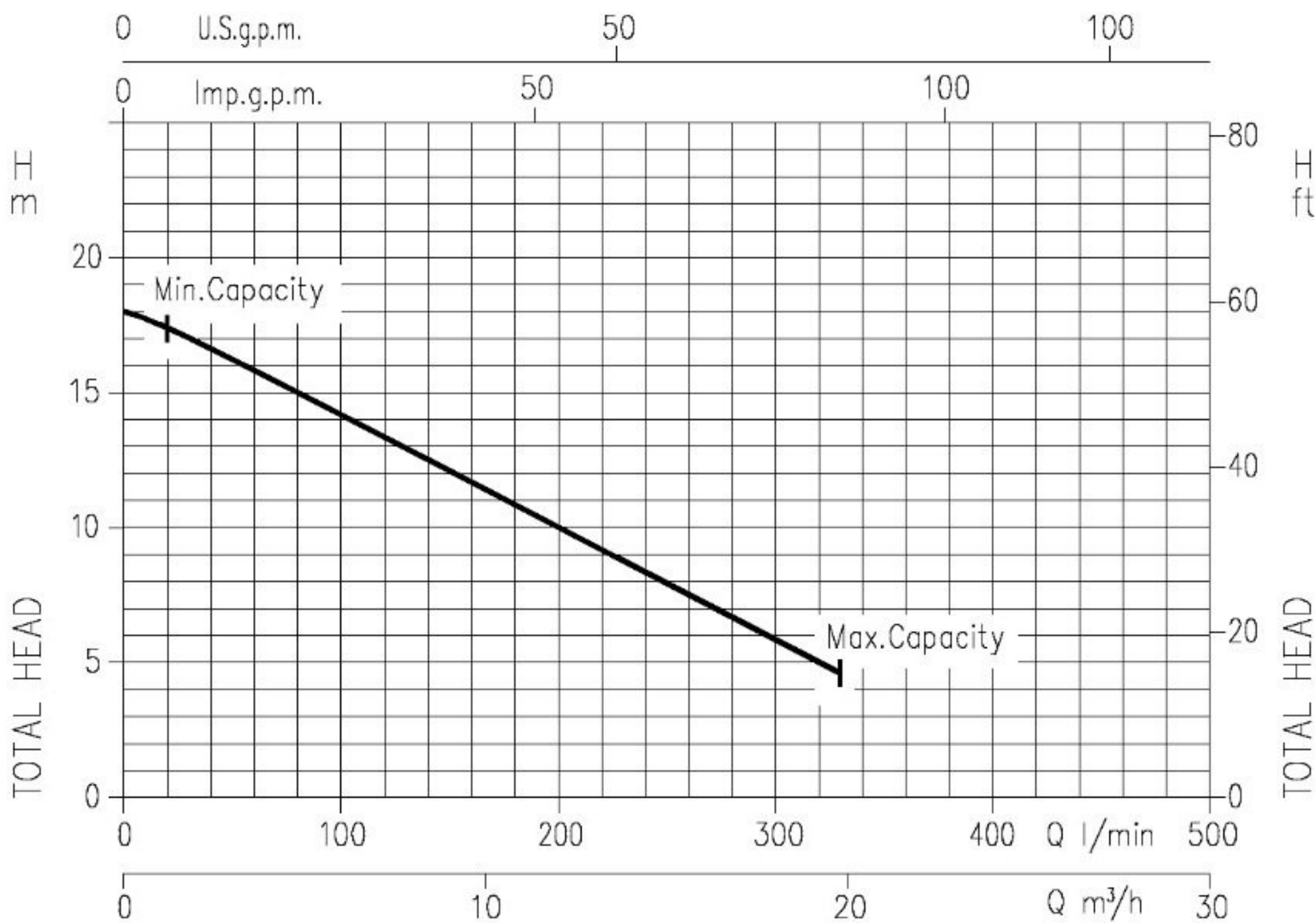
BEST 3 (0.75 kW) – impeller diameter = 120 mm



Rotation Speed = 2800 min

Test standard : ISO 9906:2012 – Grade 3B

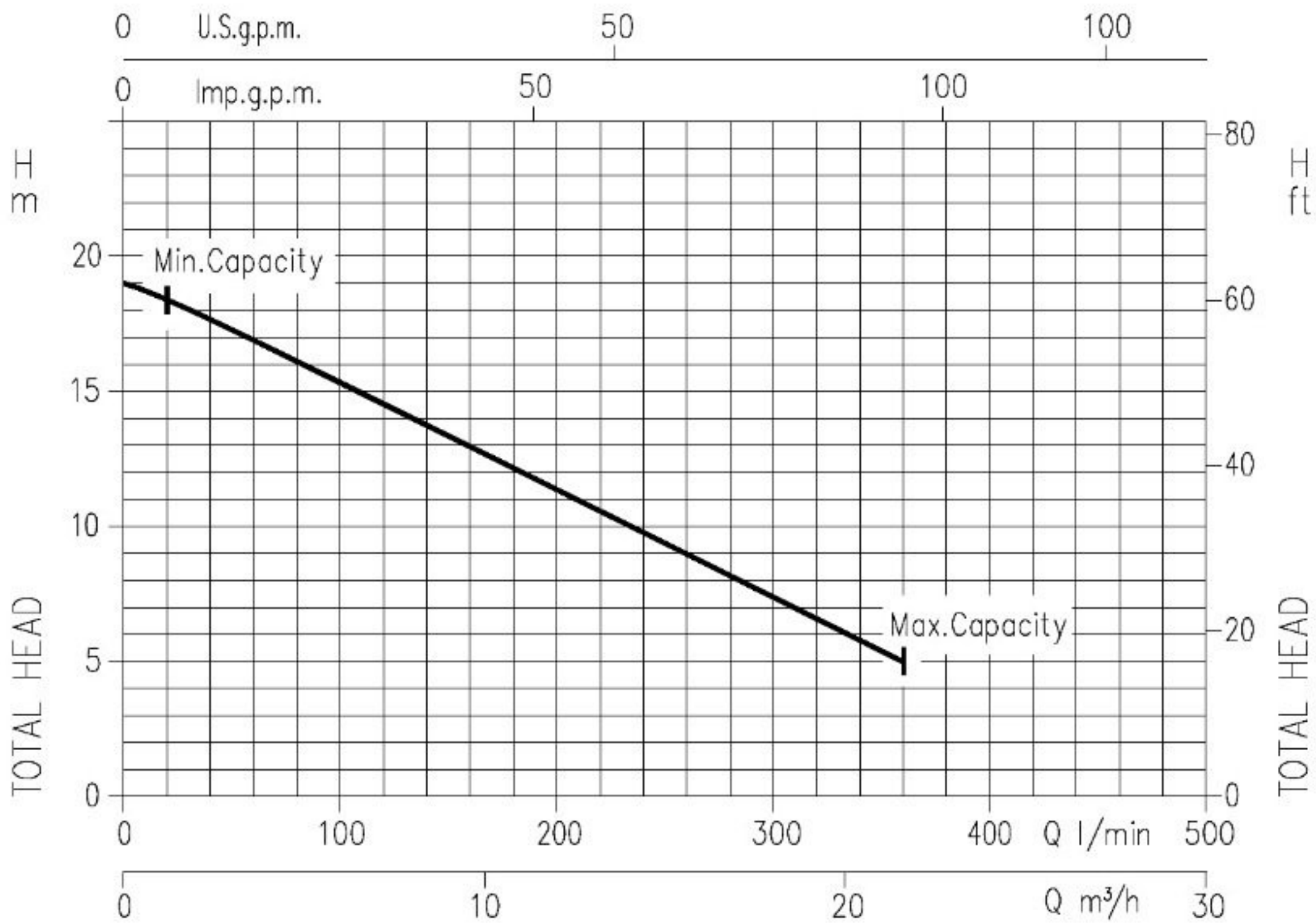
BEST 4 (1.1 kW) – impeller diameter = 125 mm



Rotation Speed = 2800 min

Test standard : ISO 9906:2012 – Grade 3B

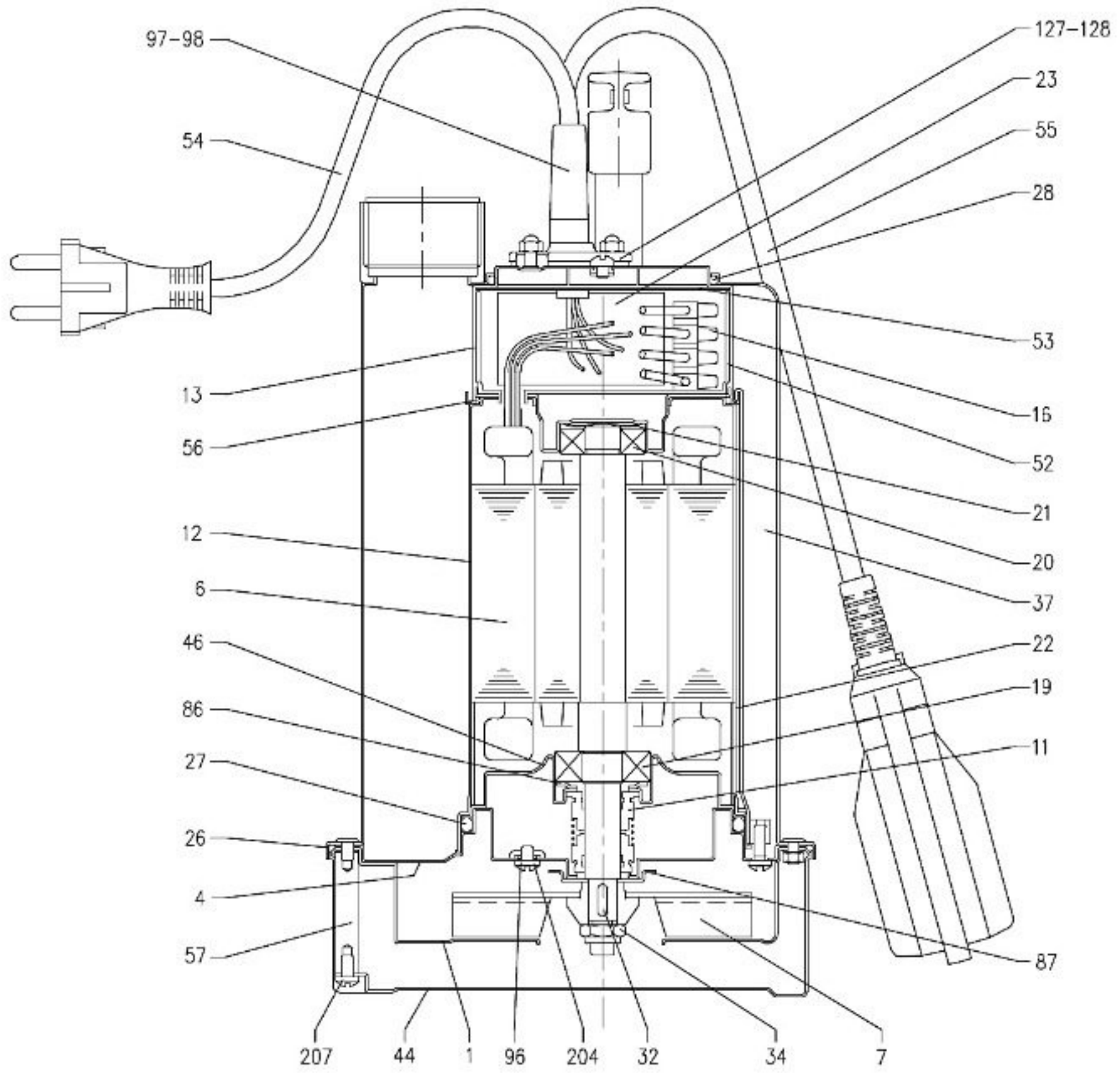
BEST 5 (1.5 kW) – impeller diameter = 125 mm



Rotation Speed = 2800 min

Test standard : ISO 9906:2012 – Grade 3B

SECTIONAL VIEW

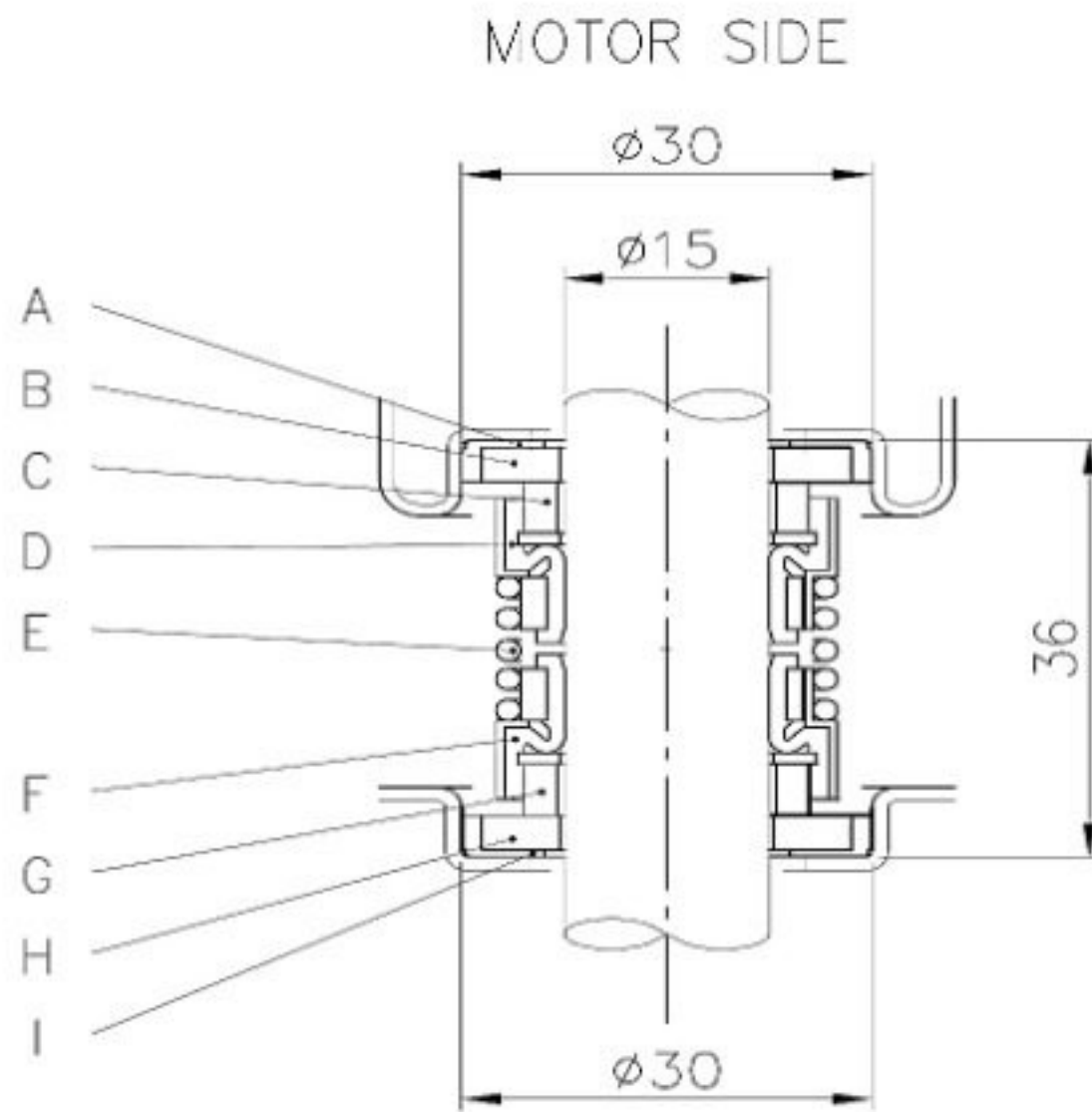


N	PART NAME	MATERIAL	Q.TY
1	Volute	AISI 304	1
4	Motor bracket	AISI 304	1
6	Shaft with rotor	AISI 303	1
7	Impeller	AISI 304	1
11	Mechanical seal	NBR	2
12	Motor frame with stator	-	1
13	Motor cover	AISI 304	1
16	Terminal	-	1
19	Pump side ball bearing	-	1
20	Fan side ball bearing	-	1
21	Adjusting ring	Steel C70	1
22	Tie rod	AISI 304	3
23	Capacitor	-	1
26	O - ring	NBR	1
27	O - ring	NBR	1
28	O - ring	NBR	1
32	Key	AISI 304	1
34	Impeller nut	AISI 304	1
37	Pump casing	AISI 304	1
44	Strainer	AISI 304	1
46	Bearing housing	AISI 304	1
52	Terminal insulation box	PA 66 glass Fiber reinforced class V-0	1
53	Terminal insulation cover	PA 66 class V-0	1
54	Power cable	-	1
55	Float switch	-	1
56	O - ring	NBR	1
57	Bolt	AISI 303	3
86	Washer	AISI 304	1
87	Impeller	AISI 304	1
96	O - ring	NBR	3
97	Cable connector	NBR	1
98	Cable connector	NBR	1
27	Cable connector	AISI 304	1
128	Cable connector	AISI 304	1
204	Screw	Stainless steel A2 UNI 7323	3
207	Screw	Stainless steel A2 UNI 7323	3

بلبرینگ

Type pumps		Ball Bearing	
Single phase	Three Phase	Pump side	Fan side
BEST 2M	BEST 2	6203 ZZ	6202 ZZ
BEST 3M	BEST 3	6203 ZZ	6202 ZZ
BEST 4M	BEST 4	6203 ZZ	6202 ZZ
	BEST 5	6203 ZZ	6202 ZZ

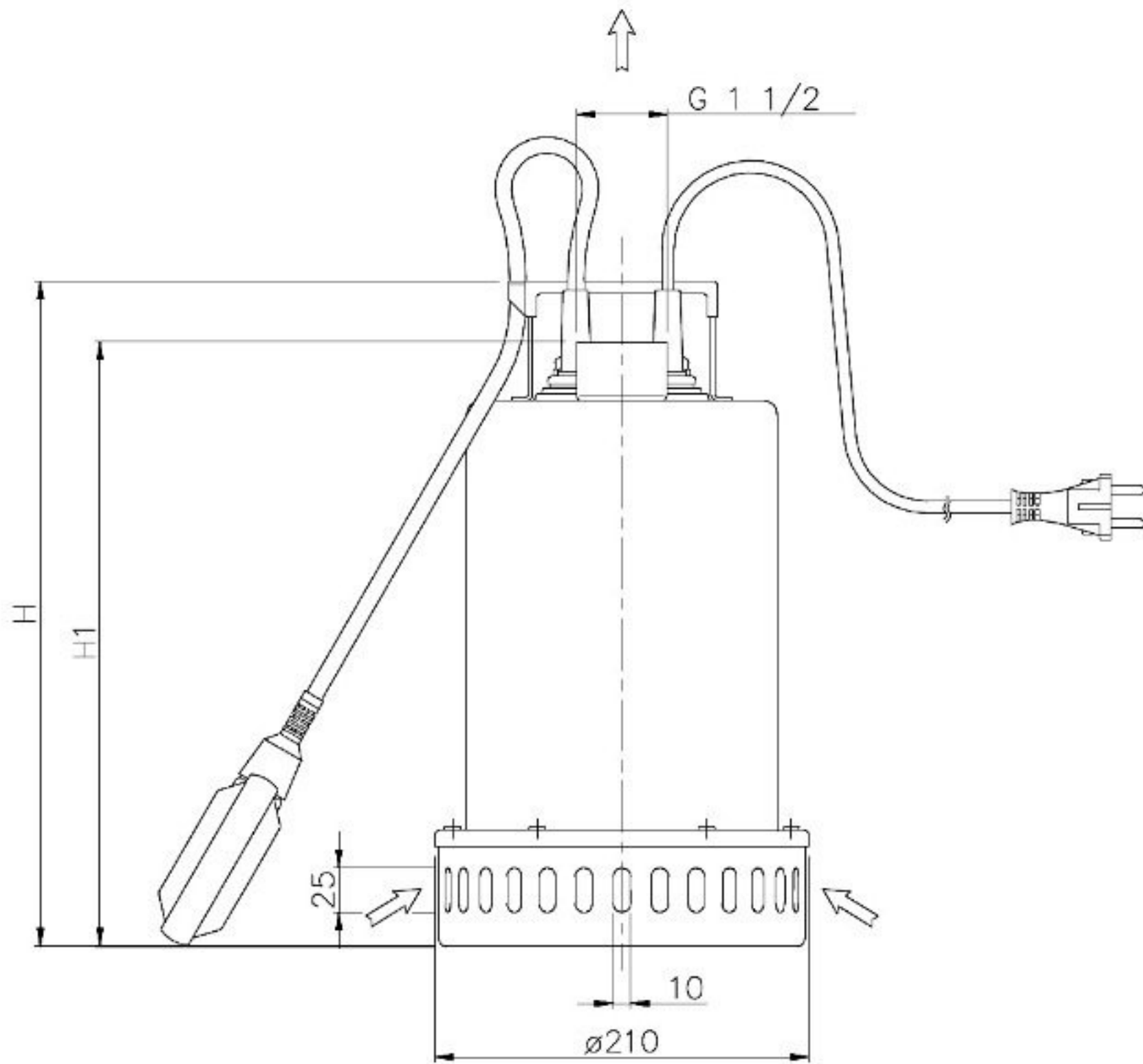
MECHANICAL SEAL



REF	PART NAME	MATERIAL
A	Rubber cup	NBR
B	Seat	Ceramic
C	Seal face	Carbon
D	Bellow	NBR
E	Spring	AISI 304
F	Bellow	NBR
G	Seal face	Silicon carbide
H	Seat	Silicon carbide
I	Rubber cup	NBR

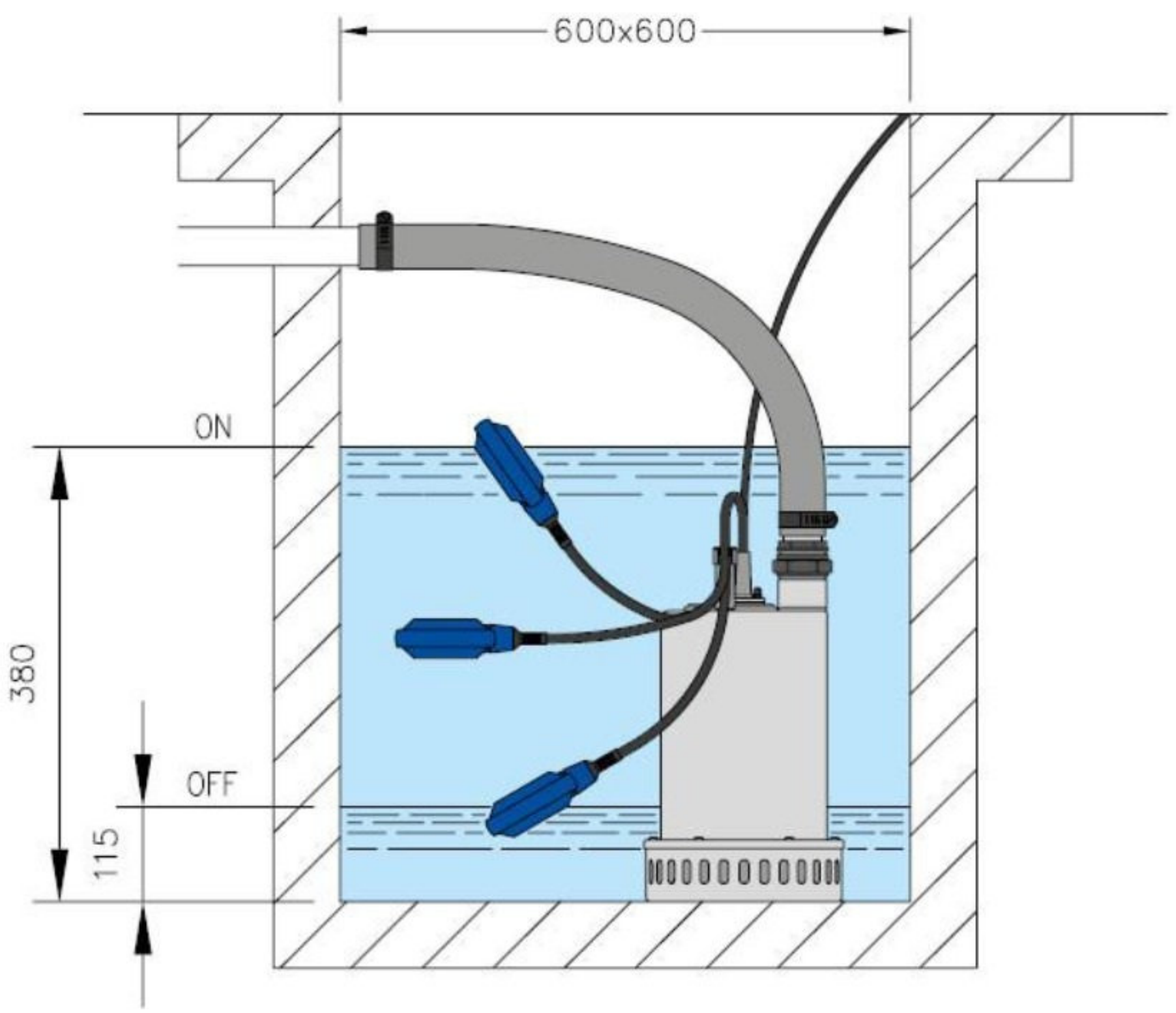
Best 5 ابعاد

PUMP



PUMP TYPE	Dimensions mm	
	H	H1
BEST 2	352	315
BEST 3	352	315
BEST 4	377	340
BEST 5	377	340

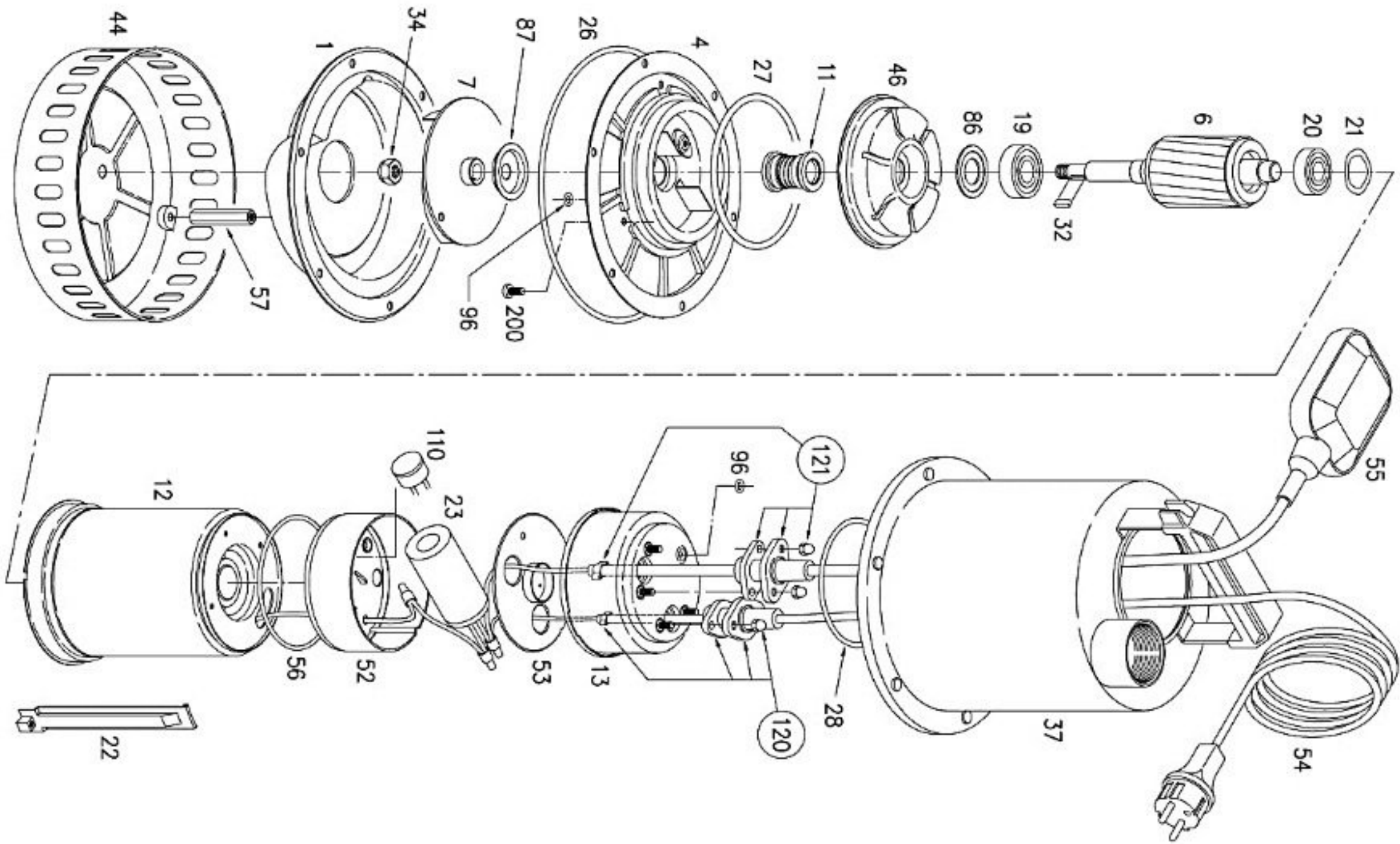
نصب پمپ BEST 2-5



Pos	Part name	A	SG
		11711050021	11711051321
001	Volute		241445000
003	Motor flange		251402000
006	Shaft with rotor		275412008
007	Impeller		241450035
011	Lip seal		360601222
012	Motor frame		257902002
013	Motor cover		251402515
019	Lower bearing		360306200
020	Upper bearing		360306000
021	Adjusting ring		360600026
023	Capacitor		361411080
026	O – ring		360931545
027	O – ring		360938532
028	O – ring		360927587
034	Impeller		363351000
037	Pump casing		251402003
044	Strainer		241446000
046	Bearing housing		251481001
052	Terminal insulation box		372582000
053	Terminal insulation cover		372524000
054	Power cable		367900009
055	Float switch	365231002	--
057	Bolt		375434013
059	O – ring		360921395
091	Washer		360676033
094	Shaft sleeve		375434611
095	O – ring		360916070
096	O – ring		360914480
120	Cable connector set power		352665012
121	Cable connector set float	352665013	---
200	Screw		369640002

Pos	Part name	SG
		11711051321
001	Volute	241445002
003	Motor flange	251402000
006	Shaft with rotor	275412008
007	Impeller	241450035
011	Lip seal	360601222
012	Motor frame	257902002
013	Motor cover	251402515
019	Lower bearing	360306200
020	Upper bearing	360306000
021	Adjusting ring	360600026
023	Capacitor	361411080
026	O – ring	360931545
027	O – ring	360938532
028	O – ring	360927587
034	Impeller	363351000
037	Pump casing	251402003
044	Strainer	241446004
046	Bearing housing	251481001
052	Terminal insulation box	372582000
053	Terminal insulation cover	372524000
054	Power cable	367900009
055	Float switch	----
057	Bolt	375434017
059	O – ring	360921395
091	Washer	360676033
094	Shaft sleeve	375434611
095	O – ring	360916070
096	O – ring	360914480
120	Cable connector set power	352665012
121	Cable connector set float	----
200	Screw	369640002

نقشه انفجاری best 2-3-5



DIS. ROSA NORN. DATA 10.10.2001		DESCRIZIONE BEST 2-3-4-5		N° DISEGNO 01306	
B ELIMINATA POSIZIONE 18 A INSERITA POSIZIONE 110	MASSG. MFINNS	14.03.03 24.02.03	N° MOD. DIS. CONTR. RAO NORN. DATA	REV.	

Best 2

Pos	Part name	2	2M	2M SG
		1721091204	1721090021	1721091221
001	Volute		241445001	
004	Motor flange		251402021	
006	Shaft with rotor	275412710		275412010
007	Impeller		241450024	
011-k	Lip seal		364500017	
012	Motor frame	257902006		257902005
013	Motor cover	251402011	251402012	251402011
019-k	Lower bearing		364500017	
020-k	Upper bearing		364500017	
021-k	Adjusting ring		364500017	
022	Tie rod		369302016	
023	Capacitor	--		361401160
023	Capacitor	--	--	--
026-k	O – ring		364500017	
027-k	O – ring		364500017	
028-k	O – ring		364500017	
032-k	Key		364500017	
034-k	Impeller		364500017	
037	Pump casing		251402014	
044	Strainer		241446001	
046	Bearing housing		240480007	
052	Terminal insulation box		372582001	
053	Terminal insulation cover		372524003	
054	Power cable	367931061		367900007
055	Float switch	--	365231006	--
056-k	O - ring		364500017	
057	Bolt		375434003	
086	Washer		364500017	
087-k	Impeller ring		364500017	
096-k	O – ring		364500017	
120	Cable connector set power		352665014	
121	Cable connector set float	---	352665014	---
200	Screw		369600038	

Best 3

Pos	Part name	3	3M	3M SG
		1721091204	1721090021	1721091221
001	Volute		241445001	
004	Motor flange		251402021	
006	Shaft with rotor	275412810		275412510
007	Impeller		241450025	
011-k	Lip seal		364500017	
012	Motor frame	257902006		257902007
013	Motor cover	251402011	251402012	251402011
019-k	Lower bearing		364500017	
020-k	Upper bearing		364500017	
021-k	Adjusting ring		364500017	
022	Tie rod		369302016	
023	Capacitor	--		361401200
026-k	O – ring		364500017	
027-k	O – ring		364500017	
028-k	O – ring		364500017	
032-k	Key		364500017	
034-k	Impeller		364500017	
037	Pump casing		251402014	
044	Strainer		241446001	
046	Bearing housing		240480007	
052	Terminal insulation box		372582001	
053	Terminal insulation cover		372524003	
054	Power cable	367931061		367900013
055	Float switch	--	365231006	--
056-k	O - ring		364500017	
057	Bolt		375434003	
086	Washer		364500017	
087-k	Impeller ring		364500017	
096-k	O – ring		364500017	
120	Cable connector set power		352665015	
121	Cable connector set float	---	352665014	---
200	Screw		369600038	

Best 4

Pos	Part name	3	3M	3M SG
		1721091204	1721090021	1721091221
001	Volute		241445001	
004	Motor flange		251402021	
006	Shaft with rotor	275412611		275412011
007	Impeller		241450026	
011-k	Lip seal		364500017	
012	Motor frame	257902010		257902009
013	Motor cover	251402011	251402012	251402011
019-k	Lower bearing		364500017	
020-k	Upper bearing		364500017	
021-k	Adjusting ring		364500017	
022	Tie rod		369302017	
023	Capacitor	--		361401315
026-k	O – ring		364500017	
027-k	O – ring		364500017	
028-k	O – ring		364500017	
032-k	Key		364500017	
034-k	Impeller		364500017	
037	Pump casing		251402013	
044	Strainer		241446001	
046	Bearing housing		240480007	
052	Terminal insulation box		372582001	
053	Terminal insulation cover		372524003	
054	Power cable	367931061		367900013
055	Float switch	--	365231006	--
056-k	O - ring		364500017	
057	Bolt		375434003	
086	Washer		364500017	
087-k	Impeller ring		364500017	
096-k	O – ring		364500017	
120	Cable connector set power		352665015	
121	Cable connector set float	---	352665014	---
200	Screw		369600038	

Best 5

Pos	Part name	3
		1721091204
001	Volute	241445001
004	Motor flange	251402021
006	Shaft with rotor	275412611
007	Impeller	241450027
011-k	Lip seal	364500017
012	Motor frame	257902010
013	Motor cover	251402011
019-k	Lower bearing	364500017
020-k	Upper bearing	364500017
021-k	Adjusting ring	364500017
022	Tie rod	369302017
023	Capacitor	--
026-k	O – ring	364500017
027-k	O – ring	364500017
028-k	O – ring	364500017
032-k	Key	364500017
034-k	Impeller	364500017
037	Pump casing	251402013
044	Strainer	241446001
046	Bearing housing	240480007
052	Terminal insulation box	372582001
053	Terminal insulation cover	372524003
054	Power cable	367931061
055	Float switch	--
056-k	O - ring	360938850
057	Bolt	364500017
086	Washer	364500017
087-k	Impeller ring	364500017
096-k	O – ring	364500017
120	Cable connector set power	352665015
121	Cable connector set float	---
200	Screw	369600038